

Cher Client,

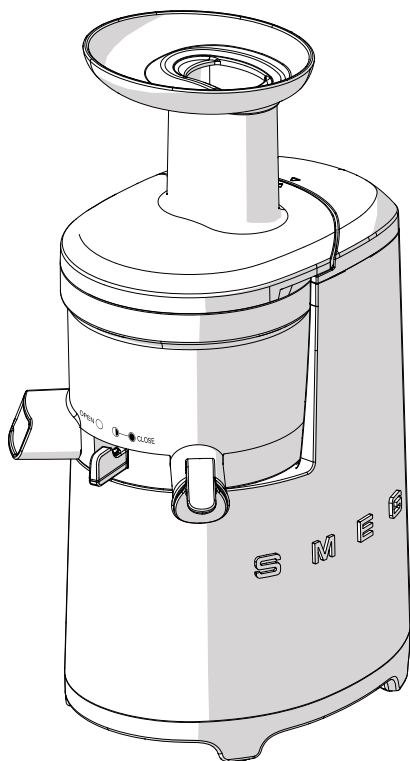
Nous vous remercions vivement d'avoir acheté l'extracteur de jus.

En choisissant l'un de nos produits, vous avez opté pour un appareil qui naît de l'union d'un style iconique, d'une conception technique innovante et de l'attention portée aux détails.

Cet appareil peut être parfaitement associé aux autres produits Smeg ; utilisé seul, il contribue à donner une touche de style à votre cuisine.

Nous espérons que vous pourrez apprécier pleinement votre nouvel appareil électroménager.

Pour toute information complémentaire concernant le produit : www.smeg50style.com ou www.smeg.com.



Modèle SJF01
Extracteur de jus

Sommaire

1 Avertissements	40
1.1 Introduction	40
1.2 Manuel d'utilisation	40
1.3 Usage prévu	40
1.4 Avertissements généraux de sécurité	41
1.5 Responsabilité du fabricant	43
1.6 Plaque d'identification	43
1.7 Élimination	43
2 Description	44
2.1 Description du produit	44
3 Utilisation	45
3.1 Avant la première utilisation	45
3.2 Montage	45
3.3 Utilisation de l'extracteur de jus	47
4 Nettoyage et entretien	51
4.1 Avertissements	51
4.2 Nettoyage des surfaces	51
4.3 Nettoyage de l'extracteur	51
4.4 Démontage des joints et du panier avec spatules pour le nettoyage	51
4.5 Quoi faire si...	53

Nous conseillons de lire attentivement ce manuel qui contient toutes les indications nécessaires pour préserver les caractéristiques esthétiques et fonctionnelles de l'appareil acheté.

Pour toute information complémentaire concernant le produit : www.smeg.com

Le fabricant se réserve la faculté d'apporter, sans préavis, toutes les modifications qu'il jugera utiles pour l'amélioration de ses produits. Les illustrations et les descriptions figurant dans ce manuel ne sont pas contraignantes et n'ont qu'une valeur indicative.



Avertissements

1 Avertissements

1.1 Introduction

Informations importantes pour l'utilisateur :

Avertissements



Informations générales sur ce manuel d'utilisation, la sécurité et l'élimination finale.

Description



Description de l'appareil et des accessoires.

Utilisation



Informations sur l'utilisation de l'appareil et des accessoires, conseils pour les diverses préparations.

Nettoyage et entretien



Informations pour le nettoyage correct et l'entretien de l'appareil.



Avertissement de sécurité



Information



Suggestion

1.2 Manuel d'utilisation

Ce manuel d'utilisation fait partie intégrante de l'appareil. Conservez-le en parfait état et à portée de main de l'utilisateur pendant tout le cycle de vie de l'appareil.

1.3 Usage prévu

- L'appareil est exclusivement destiné à un usage de type domestique.
- N'utilisez pas l'appareil pour des usages non prévus.
- Utilisez l'appareil à l'intérieur et à l'abri des agents atmosphériques.
- L'appareil peut être utilisé pour extraire le jus des fruits et des légumes pour différents types de préparations.
- L'appareil n'a pas été conçu pour fonctionner avec des temporisateurs externes ou avec des systèmes de commande à distance.
- L'utilisation de cet appareil est interdite aux personnes (enfants inclus) présentant des capacités physiques, sensorielles ou mentales réduites ou bien manquant d'expérience et de connaissances dans l'utilisation des appareils électriques, à moins qu'elles ne soient suivies ou instruites par des personnes adultes et responsables pour leur sécurité.



1.4 Avertissements généraux de sécurité

- Ne mettez pas la prise électrique et ne l'enlevez avec les mains mouillées. Risque de décharges électriques ou de blessures.
- Insérez correctement et fermement le câble d'alimentation dans la fiche du mur. Risque de choc électrique ou d'incendie.
- Si le câble d'alimentation est endommagé, faites-le réparer par le fabricant, son service après-vente ou du personnel qualifié pour éviter des situations dangereuses. Le câble d'alimentation endommagé pourrait provoquer des décharges électriques ou un incendie.
- Ne modifiez pas l'appareil. Ne le démontez pas et n'essayez pas non plus de le réparer seul. Ne mettez pas les doigts, des substances ou des corps étrangers comme par exemple des pivots, des clous dans les fentes ou les ouvertures présentes dans le corps de l'appareil. Risque d'incendie, de décharge électrique ou de panne. Contactez le service après-vente autorisé de la zone pour recevoir d'assistance technique.
- Si le câble d'alimentation se casse ou est endommagé ou si la prise se desserre, ne mettez pas l'appareil en marche. Risque de décharges électriques, incendie ou de blessures.
- Évitez de mouiller ou d'humidifier avec des projections d'eau le corps de l'appareil. Évitez toute infiltration de liquides ou autres substances dans l'interrupteur de l'appareil. N'appuyez pas sur l'interrupteur avec les mains mouillées. Risque de décharge électrique ou d'incendie.
- Pour des raisons de sécurité, il est recommandé de prévoir une installation de mise à terre. Assurez-vous que la mise à terre ne soit pas faite sur des tuyaux du gaz, canalisations d'eau en plastique, câbles téléphoniques, etc. Risque de décharge électrique, incendie, pannes ou d'explosion. N'oubliez pas d'utiliser des prises de courant avec la terre.
- Ne démontez pas le bol au cours de l'opération et ne mettez pas les doigts, des corps étrangers comme par exemple des fourchettes, cuillers, etc. dans le goulot d'alimentation ou la buse du jus. Risque de blessures, accidents ou pannes.
- Ne faites pas fonctionner l'appareil sans avoir bloqué fermement la trémie. Risque de blessures ou pannes.
- Si vous percevez une fuite de gaz, ne branchez pas le cordon d'alimentation. Ouvrez immédiatement la fenêtre et aérez soigneusement. Risque de blessures ou pannes.
- Ne mettez pas les doigts, des fourchettes ou des cuillers, etc. dans la buse du jus. Risque de blessures ou pannes.
- Si la vis cesse de tourner pendant le fonctionnement normal de l'appareil, activez la fonction **REVERSE** pendant 2-3 secondes et quand la fonction **REVERSE** s'est complètement arrêtée, appuyez à nouveau sur le bouton **ON**. Si la vis continue de s'arrêter pendant le fonctionnement, les pièces de l'appareil pourraient être endommagées et compromettre l'efficacité en raison de la surchauffe du moteur. Si le problème persiste, éteignez l'appareil immédiatement et contactez le service après-vente de la zone.



Avertissements

- Au cours de l'opération, n'essayez pas de déplacer le corps de l'appareil, démontez le bol ou les parties et essayez de les bloquer. Risque de blessures ou pannes. Éteignez l'appareil et débranchez le câble électrique avant toute opération.
- Pendant l'utilisation de l'appareil évitez de porter des cravates, colliers, foulards, etc., qui pourraient se coincer dans le goulot d'alimentation. Risque de blessures, pannes ou ruptures.
- Posez l'appareil sur une surface stable et plane. Risque de blessures ou pannes.
- N'utilisez pas l'appareil pendant plus de 30 minutes à la fois. Danger de panne au moteur à cause de la surchauffe. Laissez refroidir l'appareil pendant au moins 5 minutes et remettez-le en marche.
- Utilisez exclusivement le poussoir fourni pour introduire les ingrédients dans le goulot d'alimentation. Risque de blessures ou pannes.
- Évitez de faire tomber l'appareil ou de le cogner violemment. Risque de décharges électriques, incendie ou de dommages.
- Si l'appareil dégage une odeur désagréable ou surchauffe excessivement ou fume, cessez de l'utiliser et contactez le service après-vente de la zone. La présence d'une odeur particulière lors de l'utilisation d'un nouvel appareil est tout à fait normale et disparaîtra avec le temps.
- Mettez l'appareil hors tension immédiatement après l'utilisation. Débranchez l'appareil de la prise de courant s'il est sans surveillance et avant d'effectuer les opérations d'assemblage, démontage et nettoyage. Lorsque vous débranchez le cordon d'alimentation, n'oubliez pas de tenir la fiche fermement. Tirer sur le câble d'alimentation pour enlever la fiche pourrait provoquer des décharges électriques ou un incendie.
- Ne lavez pas à une température supérieure à 80° C. L'appareil ne va pas au lave-vaisselle, sècheur ou four à micro-ondes, etc. Cela pourrait provoquer des pannes ou la déformation des éléments.
- L'appareil pèse environ 6,2 kg. Lorsque vous déplacez l'appareil, assurez-vous de tenir fermement les poignées des deux mains à la base du corps de l'appareil. Si vous saisissez le bol ou le côté du appareil, la base pourrait tomber et provoquer des blessures ou des dommages.
- Les appareils électriques peuvent être utilisés par des personnes ayant des capacités physiques, sensorielles ou mentales réduites ou sans expérience et connaissances dans l'utilisation des équipements électriques, uniquement si elles sont surveillées ou instruites sur l'utilisation sûre de l'appareil et si elles comprennent les dangers qui pourraient survenir. Ne laissez pas les enfants jouer avec l'appareil. Les opérations de nettoyage et d'entretien ne doivent jamais être effectuées par des enfants. L'utilisation de cet appareil est interdite aux enfants. Tenez l'appareil et le câble d'alimentation hors de la portée des enfants.



1.5 Responsabilité du fabricant

Le fabricant décline toute responsabilité en cas de dommages subis par les personnes et les biens, causés par :

- l'utilisation de l'appareil différente de celle prévue ;
- la lecture omise du manuel d'utilisation ;
- l'altération même d'une seule pièce de l'appareil ;
- l'utilisation de pièces détachées non originales ;
- la non-observation des avertissements de sécurité.

1.6 Plaque d'identification

La plaque d'identification contient les données techniques, le numéro de série et le marquage. N'enlevez jamais la plaque d'identification.

1.7 Élimination



Cet appareil doit être éliminé séparément des autres déchets (directive 2012/19/UE). Cet appareil ne contient pas de substances dont la quantité est jugée dangereuse pour la santé et l'environnement, conformément aux directives européennes en vigueur.

- **Les anciens appareils électriques ne doivent pas être éliminés avec les déchets domestiques !** Dans le respect de la législation en vigueur, les appareils électriques arrivés au terme de leur vie utile doivent être confiés aux centres de collecte sélective des déchets électriques et électroniques. On peut ainsi recycler des matériaux précieux provenant d'anciens appareils et protéger l'environnement. Pour de plus amples informations, contactez les autorités locales ou les préposés des centres de collecte sélective.

Il est précisé que des matériaux non polluants et recyclables sont utilisés pour l'emballage de l'appareil.

- Confiez les matériaux de l'emballage aux centres de collecte sélective.



**Emballage en plastique
Danger d'asphyxie**

- Ne laissez jamais sans surveillance l'emballage ni ses parties.
- Évitez que les enfants jouent avec les sachets en plastique de l'emballage.



**Tension électrique
Danger d'électrocution**

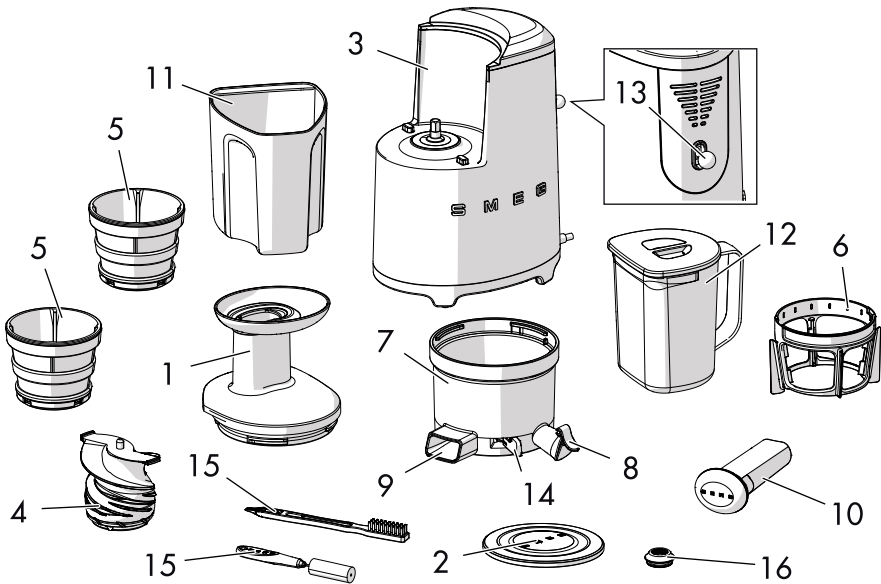
- Mettez l'appareil hors tension.
- Débranchez le câble d'alimentation électrique de l'installation électrique.



Description

2 Description

2.1 Description du produit



Modèle SJF01 - Extracteur de jus

- | | |
|--------------------------------------|--|
| 1 Goulot | 11 Pichet à pulpe |
| 2 Couvercle goulot | 12 Pichet à jus avec couvercle |
| 3 Bloc moteur | 13 Levier marche/Levier de la Fonction Reverse |
| 4 Vis sans fin | 14 Levier de réglage densité jus |
| 5 Tamis (petits trous et gros trous) | 15 Brosses pour le nettoyage |
| 6 Panier avec spatules | 16 Joint |
| 7 Bol de pressage | |
| 8 Buse du jus | |
| 9 Buse de la pulpe | |
| 10 Pousoir | |

i Les ustensiles et les accessoires pouvant se trouver au contact des aliments sont construits avec des matériaux conformes aux prescriptions des lois en vigueur.



3 Utilisation



Danger d'électrocution

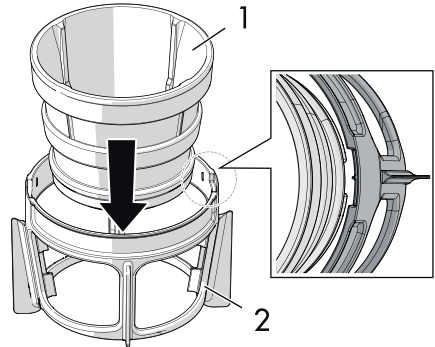
- Branchez la fiche sur une prise de courant conforme et munie d'une mise à la terre.
- N'altérez pas la mise à la terre.
- N'utilisez pas d'adaptateur.
- N'utilisez pas de rallonge.
- La non-observation de ces avertissements peut provoquer un incendie, une électrocution voire la mort.

3.1 Avant la première utilisation

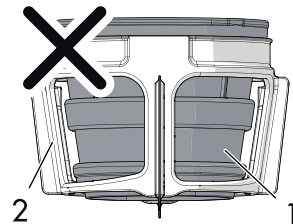
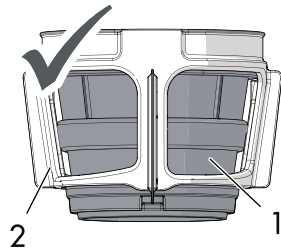
1. Éliminez d'éventuels emballages de protection extérieurs et intérieurs de l'appareil et de ses pièces.
2. Enlevez d'éventuelles étiquettes (à l'exception de la plaque contenant les données techniques) appliquées sur l'appareil, sur les composants et pièces.
3. Nettoyez les composants et les pièces de l'appareil (voir « 4 Nettoyage et entretien »).
4. Nettoyez le corps de l'appareil en utilisant un chiffon humide.
5. Séchez soigneusement les composants et réinsérez-les.

3.2 Montage

1. Insérez le tamis (1) dans les encoches du panier avec spatules (2) jusqu'au verrouillage complet.



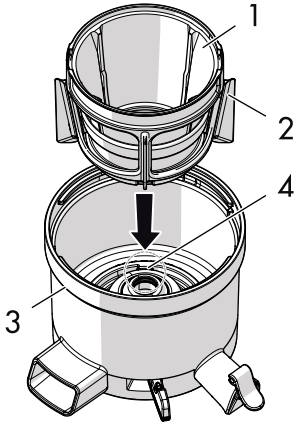
2. Vérifiez que le tamis (1) soit correctement placé dans le panier (2).



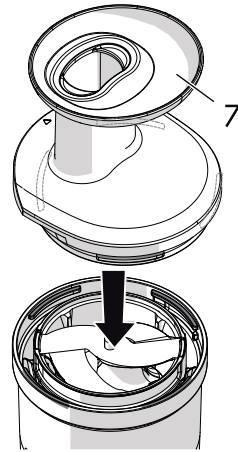


Utilisation

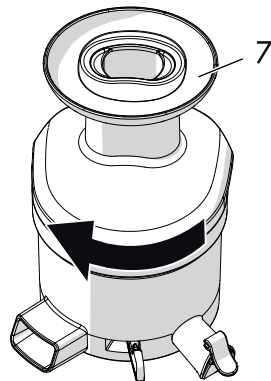
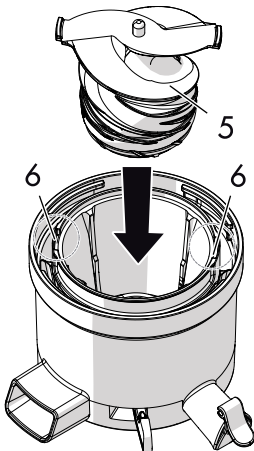
3. Mettez le groupe tamis (1) et panier (2) à l'intérieur du bol (3) de manière à bien assembler la pièce montée dans les encoches (4) sur le fond du bol.




5. Placez le goulot (7) sur le bol, en le tournant dans le sens horaire jusqu'au verrouillage complet.

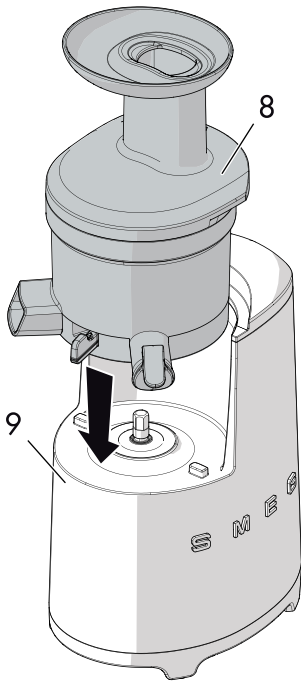


4. Placez la vis sans fin (5) en tournant pour l'insérer dans les encoches (6) du panier (2).




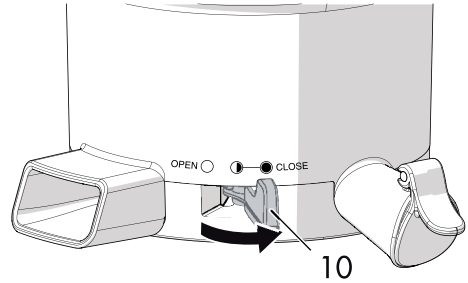


6. Placez le groupe monté (8) sur le bloc (9).
Assurez-vous que le levier de réglage densité jus (10) soit sur **CLOSE** .

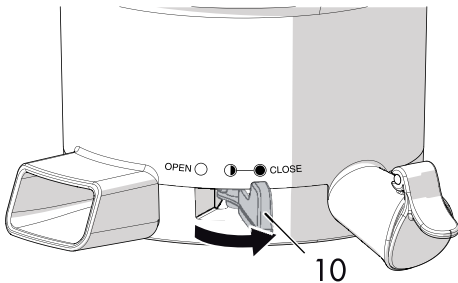
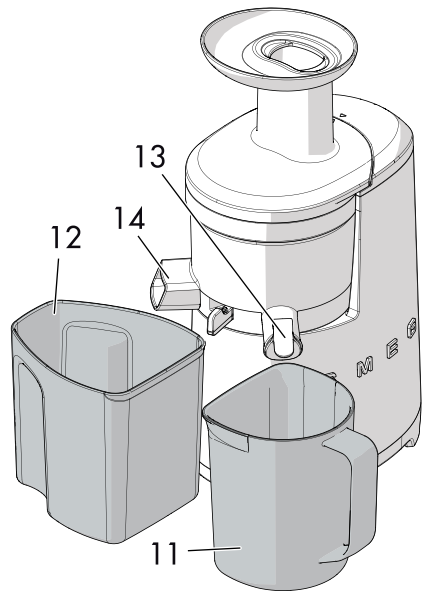


3.3 Utilisation de l'extracteur de jus

1. Vérifiez que le levier de réglage densité jus (10) soit placé sur **CLOSE**  avant d'utiliser l'appareil.



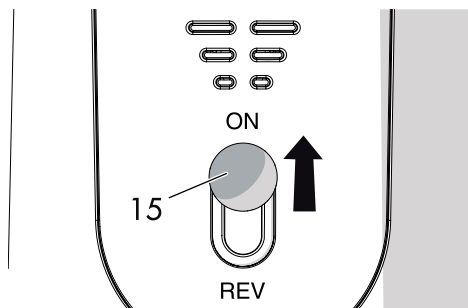
2. Mettez le pichet à jus (11) et le pichet à pulpe (12) sous les buses correspondantes (13) et (14).



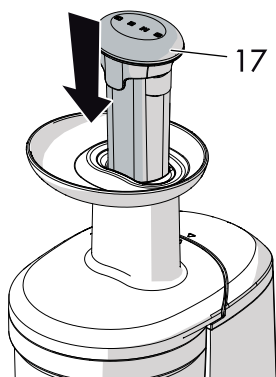
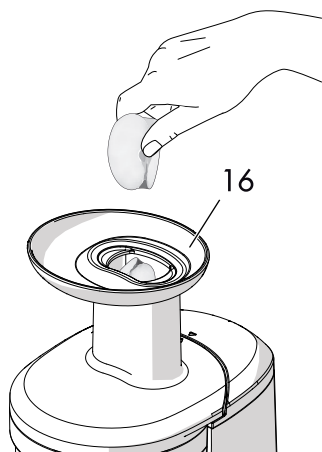


Utilisation

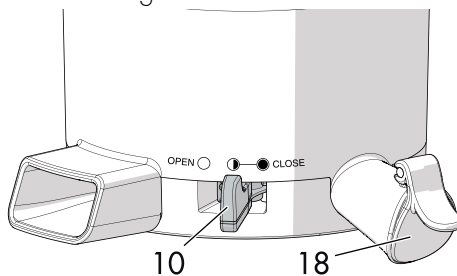
3. Déplacez le levier (15) vers le haut pour mettre l'extracteur en fonction.



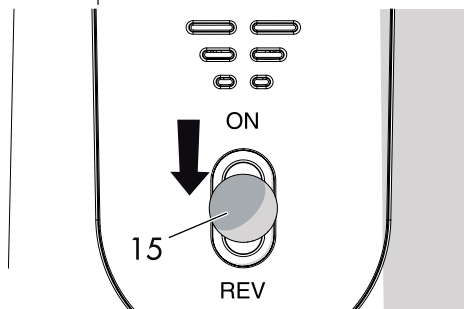
4. Introduisez les ingrédients petit à petit dans le goulot d'alimentation (16) en les accompagnant avec le poussoir fourni (17).



5. Ouvrez la buse du jus (18) avant que le bol ne se remplisse complètement et déplacez le levier de réglage de la densité du jus (10) sur la position **SEMI-OUVERTE** (☾) avant d'introduire les derniers ingrédients.



6. À la fin de l'extraction, arrêtez l'opération en déplaçant le levier (15) sur la position centrale.





Comment utiliser le levier de réglage densité jus de l'extracteur

Position CLOSE

Utilisez le levier dans la position **CLOSE** lors des premières phases d'extraction du jus de fruits ou de légumes.

Position SEMI-OUVERTE

Utilisez le levier en position **SEMI-OUVERTE** lors des phases finales de l'extraction, à l'introduction des derniers ingrédients et pour enlever les résidus.

Si vous utilisez des ingrédients avec des graines dures, comme le raisin, les grenades, les mûres, etc., déplacez le levier dans cette position dès que le jus commence à sortir.

Position OPEN



Utilisez le levier dans la position **OPEN** pour effectuer le nettoyage du bol.

Conseils pour l'utilisation du levier de réglage densité jus

Ingrédients :

Pommes, poires, melon, fraises, myrtilles, prunes, pêches, cerises, ananas, orange, citron, pamplemousse.

Carottes, gingembre, pommes de terre, betteraves, choux-fleurs, brocolis, concombres, choux, chou vert, épinards, noix, amandes.



1. Placez le levier sur la position **CLOSE**  avant d'extraire le jus.
2. Quand l'extraction est presque terminée, déplacez le levier sur la position **SEMI-OUVERTE** .



- Les fruits comme les kakis, les abricots, les citrons, les prunes, les pêches, etc. doivent être dénoyautés avant l'extraction.
- Les légumes en branches avec des fibres dures telles que le céleri, le fenouil, les cardons, etc., doivent être coupés en morceaux d'environ 3-4 cm.
- Ne mettez pas de graines de sésame, de café ou de poivre.
- Ne mettez pas de fruits ou de légumes conservés dans l'alcool, le sucre, le miel, etc. Cela pourrait provoquer des dégâts ou des pannes à l'appareil.
- Buvez le jus de légumes à feuille verte et les fruits immédiatement après l'extraction pour une meilleure absorption des vitamines et des substances nutritionnelles.

Fruits avec pépins :

Raisin, grenade, kiwis, mûres.

1. Placez le levier sur la position **CLOSE**  avant d'extraire le jus.
2. Quand le jus commence à couler, déplacez le levier sur la position **SEMI-OUVERTE** .

Ingrédients à mélanger au lait :

Bananes, fraises, myrtilles, etc.

1. Placez le levier sur la position **CLOSE** .



Utilisation



Parties en mouvement
**Risque de dommages corporels
 ou de dégâts à l'appareil**

- N'utilisez pas l'appareil pendant plus de 30 minutes à la fois. Laissez refroidir et attendez 5 minutes avant de le remettre en fonction.
- Ne mettez pas les doigts, des fourchettes ou des cuillères dans les buses de sortie du jus et de la pulpe. Cela pourrait entraîner des dommages corporels ou des dégâts à l'appareil.
- Éloignez les mains, les cheveux, les vêtements, les spatules et autres objets du goulot d'alimentation pour éviter les dommages corporels ou des dégâts à l'appareil.
- Introduisez les ingrédients dans le goulot d'alimentation en les accompagnant exclusivement avec le poussoir fourni.

Comment utiliser la fonction REVERSE

La fonction **REVERSE** sera utilisée quand la vis sans fin s'arrête pendant le fonctionnement :

- maintenez le levier enfoncé vers le bas pendant 3-5 secondes à la fois. Répétez l'opération 2-3 fois.



La fonction **REVERSE** pousse les ingrédients vers le haut en débloquant la vis sans fin et en permettant le fonctionnement correct de l'appareil.



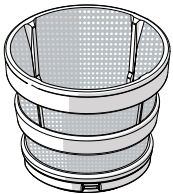
Si la vis sans fin continue de s'arrêter pendant le fonctionnement, débranchez le câble électrique, démontez et nettoyez le bol.

Comment choisir le tamis

Tamis

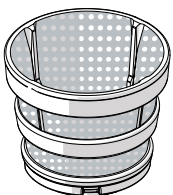
Adapté pour

Petits trous



Jus limpides de fruits et légumes.

Gros trous



Jus denses ou avec pulpe ou jus mixtes.
 Convient également pour la préparation de frappés, milkshakes et soupes.



4 Nettoyage et entretien

4.1 Avertissements



Utilisation impropre
Danger d'électrocution

- Enlevez la fiche de la prise de courant avant de nettoyer l'appareil et ses parties.



Utilisation impropre
Risque de dommages aux surfaces

- N'utilisez pas de jets de vapeur pour nettoyer l'appareil.
- N'utilisez pas de produits de nettoyage à base de chlore, d'ammoniaque ou d'eau de Javel sur les parties en acier ou traitées en surface avec des finitions métalliques (ex. anodisations, nickelages, chromages).
- N'utilisez pas de détergents abrasifs ou corrosifs (ex. produits en poudre, détachants et éponges métalliques).
- N'utilisez pas de matériaux rêches, abrasifs, ou de raclours métalliques tranchants.

4.2 Nettoyage des surfaces

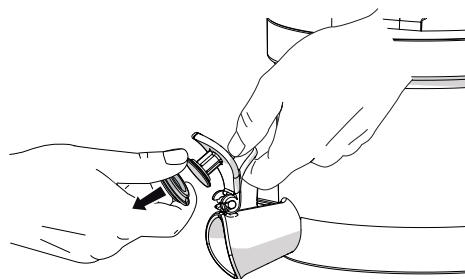
Pour une bonne conservation des surfaces, nettoyez-les régulièrement après chaque utilisation, après les avoir laissées refroidir.

4.3 Nettoyage de l'extracteur

1. Enlevez le groupe composé du goulot, de la vis sans fin, du bol avec tamis et panier avec spatules du bloc de l'extracteur et démontez-le.
2. Utilisez les brosses fournies pour nettoyer et laver les pièces sous l'eau courante.
3. Nettoyez le bloc de l'extracteur avec un chiffon humide.
4. Séchez soigneusement les pièces de l'extracteur avant de les remonter.

4.4 Démontage des joints et du panier avec spatules pour le nettoyage

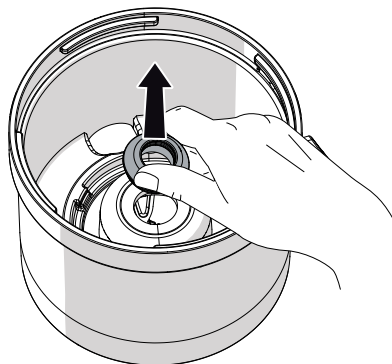
- **Joint buse du jus** : Ouvrez la buse du jus, tenez fermement d'une main le bol et la buse et enlevez le joint de la buse de l'autre main.



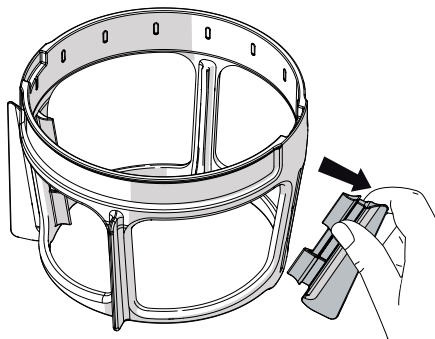


Nettoyage et entretien

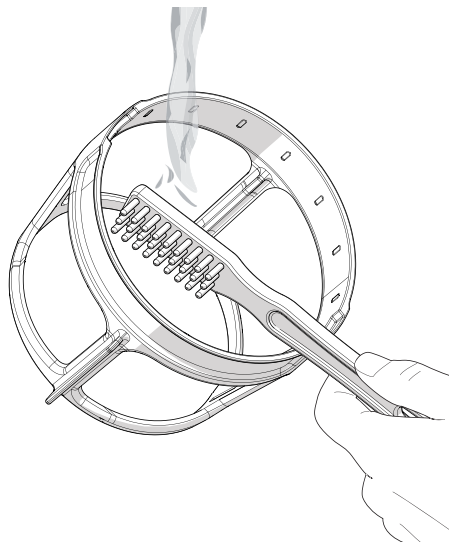
- **Joint du bol :** Saisissez le joint sur le fond du bol et soulevez vers le haut pour le retirer.



- **Panier avec spatules :** Enlevez les ailettes du panier comme sur la figure.



- Utilisez la brosse fournie pour nettoyer l'intérieur et l'extérieur du panier sous l'eau courante.



Nettoyez et lavez les parties de l'extracteur immédiatement après son utilisation. Les résidus pourraient sécher et rendre le démontage difficile ainsi que le nettoyage et compromettre le fonctionnement de l'appareil.



4.5 Quoi faire si...

Problème	Cause possible	Solution
L'appareil ne fonctionne pas	La fiche n'est pas correctement enfoncée dans la prise de courant.	Branchez la fiche dans la prise de courant. N'utilisez pas d'adaptateurs ni de rallonges. Contrôlez que l'interrupteur général soit inséré.
	Le goulot n'est pas correctement inséré.	Contrôlez que le goulot soit correctement inséré en suivant les instructions de montage.
Le goulot ne s'ouvre pas	Trop de résidus.	Placez le levier en position semi-ouverte et mettez l'appareil en marche pour enlever les résidus. Activez la fonction REVERSE pendant 3-4 secondes à la fois. Répétez 2-3 fois.
	Présence de graines dures.	En cas de graines dures, activez la fonction REVERSE pour faire remonter les ingrédients vers le goulot d'alimentation.
La vis sans fin s'arrête pendant le fonctionnement	Bol trop plein.	Utilisez la fonction REVERSE . Contactez un centre de service après-vente agréé si le problème persiste.
Le jus coule hors du bloc moteur	Trop d'ingrédients dans le goulot d'alimentation.	Enlevez une partie des ingrédients et introduisez-les progressivement.



Nettoyage et entretien

Problème	Cause possible	Solution
Le bol ne s'adapte pas sur le bloc	Levier en position OPEN .	Avant d'insérer le bol sur le bloc contrôlez que le levier soit en position CLOSE .
Le bol vibre pendant l'extraction du jus	Ingrédients durs (carottes, chicorée de Vérone, betteraves, etc.).	Une légère vibration est tout à fait normale surtout en présence d'ingrédients durs.



Si le problème n'a pas été résolu ou en présence d'autres types de pannes, contactez le service d'assistance le plus proche.

