

MANUEL D'UTILISATION

Modèle

COCOON 15, COCOON 20 & COCOON25

Veuillez lire et conserver ces instructions d'utilisation.

Ce produit convient uniquement à des endroits bien isolés ou pour un usage occasionnel



TABLE DES MATIÈRES

Section	Page
Table des matières.....	2
Consignes de sécurité.....	3
Caractéristiques.....	9
Vue éclatée des pièces.....	10
Avant la première utilisation.....	10
Assemblage.....	11
Instructions d'utilisation.....	12
Nettoyage et entretien.....	13
Garantie.....	13
Avertissement.....	14

Merci d'avoir acheté le chauffage COCOON EWT[®]. Vous pouvez être sûr qu'avec EWT[®], vous avez acquis un produit de haute qualité conçu pour un fonctionnement optimal.

**POUR VOTRE SÉCURITÉ :
LIRE ATTENTIVEMENT ET COMPRENDRE TOUTES LES INSTRUCTIONS.**

CONSIGNES DE SÉCURITÉ

Cher Client, Chère cliente,

Merci de lire attentivement les instructions avant d'utiliser cet appareil, une utilisation incorrecte risquant de l'endommager. Soyez particulièrement attentif aux consignes de sécurité. Si vous confiez cet appareil à un autre utilisateur, remettez-lui ce mode d'emploi.

Cet appareil répond aux prescriptions en matière de sécurité concernant les appareils électriques. Une utilisation non conforme peut cependant provoquer des dommages aux personnes et aux biens. Lisez attentivement la totalité du présent mode d'emploi avant la mise en service de l'appareil. Conservez le mode d'emploi, le ticket de caisse / facture, ainsi que, dans la mesure du possible, l'emballage.

Cet appareil est conçu exclusivement pour une utilisation domestique et pour l'usage prévu. L'appareil n'est pas adapté pour un usage professionnel.



Ce symbole indique que l'appareil ne doit pas être

- **couvert.**
- **N'utilisez pas un appareil endommagé. Vérifiez régulièrement que l'appareil et le cordon d'alimentation ne soient pas abîmés. Si le cordon électrique est endommagé, il doit être remplacé par le fabricant, par un technicien agréé ou toute personne qualifiée afin d'éviter tout danger. Si l'appareil**

est endommagé, consulter le fournisseur avant de procéder à l'installation et à l'utilisation. Ne pas démonter l'appareil (bouton, câble, corps de chauffe...).

- **ATTENTION:** Afin d'éviter tout danger dû au réarmement intempestif du coupe-circuit thermique, cet appareil ne doit pas être alimenté par l'intermédiaire d'un interrupteur externe, comme une minuterie (programmateur), ou être connecté à un circuit qui est régulièrement mis sous tension et hors tension par le fournisseur d'électricité.

- Cet appareil peut être utilisé par des enfants à partir de 8 ans et plus et par des personnes ayant des capacités physiques, sensorielles ou mentales réduites ou un manque d'expérience et de connaissances à condition qu'ils aient été placés sous surveillance ou qu'ils aient reçu des instructions concernant l'utilisation de l'appareil en toute sécurité et qu'ils comprennent les dangers encourus. Les enfants ne doivent pas utiliser l'appareil comme un jouet. Le nettoyage et l'entretien par l'utilisateur ne doivent pas être effectués par des enfants, sans surveillance.

- Les enfants ne doivent pas avoir accès, ni jouer avec l'appareil.

- **ATTENTION :** certaines pièces de ce produit peuvent fortement chauffer et provoquer des brûlures. Faire

particulièrement attention en présence d'enfants ou de personnes fragiles.

- **AVERTISSEMENT** : Ne pas couvrir l'appareil. Ne pas placer de matériaux ou de vêtements sur l'appareil ou entraver la circulation d'air autour de l'appareil.

- **ATTENTION – N'UTILISEZ JAMAIS CET APPAREIL DANS UNE PIECE HUMIDE TELLE QUE SALLE DE BAIN OU A PROXIMITE D'UN LAVABO, D'UNE BAIGNOIRE, D'UNE DOUCHE, D'UNE PISCINE...**

- Ne pas placer l'appareil juste en dessous d'une prise murale ou d'un boîtier de connexion.

- N'utiliser pas cet appareil de chauffage à proximité d'une douche, d'une baignoire, d'une piscine ou d'un plan d'eau.

- **DANGER !** Ne placez jamais l'appareil sous une source d'eau (pluie, robinet...), risque de choc électrique.

- Par mesure de sécurité, débrancher l'appareil lorsqu'il n'est pas utilisé.

- Ne pas utiliser de multiprises, de rallonge, d'adaptateur ou de programmateur pour le branchement de l'appareil, car il y a un risque d'incendie.

- Branchez l'appareil uniquement sur une installation électrique conforme aux normes en vigueur avec une protection de circuit temporisée. Vérifiez que l'intensité maximale de tous les appareils

se trouvant sur ce disjoncteur ne puisse dépasser l'intensité du disjoncteur (16A).

- Branchez l'appareil sur le courant alternatif de 230 volts.
- Les réparations sur les appareils électriques doivent être effectuées uniquement par un professionnel qualifié. Une réparation non conforme peut entraîner des risques importants pour l'utilisateur.
- Toujours utiliser l'appareil verticalement.
- Avant de nettoyer l'appareil, toujours débrancher la prise secteur.
- **NE PAS BLOQUER LA VENTILATION !** Vérifiez régulièrement que les entrées et sorties d'air ne soient pas obstruées (risque de surchauffe).
- Ne pas placer sur un tapis.
- Ne pas utiliser l'appareil dans un environnement inflammable, à proximité de pot de peinture, de bombe aérosol...
- Ne pas utiliser l'appareil dans un local exposé à un risque d'incendie.
- S'assurer que les meubles, les rideaux ou les autres matériaux combustibles sont positionnés à plus d'un (1) mètre de l'appareil.
- Attendre que l'appareil soit totalement froid avant de le ranger.

- Ne jamais tirer sur le cordon d'alimentation, mais sur la prise elle-même pour le débrancher.
- Ne pas utiliser l'appareil si le cordon d'alimentation se trouve sous/sur l'appareil. La prise doit être accessible après l'installation.
- Veillez à ce que le cordon d'alimentation ne présente pas de risque de faire trébucher.
- Ne tirez jamais sur le cordon d'alimentation pour déplacer l'appareil. Veillez toujours à ce que le cordon d'alimentation soit libre en cas de changement d'emplacement. N'enroulez jamais le cordon d'alimentation autour de l'appareil.
- Arrêtez d'abord l'appareil avant de retirer la prise secteur.
- Ne laissez pas l'appareil en marche sans surveillance.
- N'utilisez pas l'appareil en extérieur (il n'est pas conçu pour une utilisation en plein air).
- Ne soumettez pas l'appareil à la chaleur (radiateur, four...), au rayonnement solaire direct ou à l'humidité.
- N'utilisez pas l'appareil avec les mains mouillées ou humides.
- Les utilisations autres que celles prévues ne sont pas autorisées et peuvent être dangereuses.
- Faites attention aux risques de dommages que présentent les arêtes vives de l'appareil.
- Débranchez toujours l'appareil pour le nettoyer, le ranger.

- Débranchez l'appareil avant toute absence prolongée.
- Ne pas s'asseoir sur l'appareil.
- Ne pas poser d'objets sur le dessus de l'appareil.
- L'appareil doit être stocké dans un endroit sec, à l'abri de l'humidité et dont la température est comprise entre 15°C et 25°C.
- Maintenez l'appareil propre, n'utiliser de produit contenant des solvants ni abrasif.

Branchement électrique

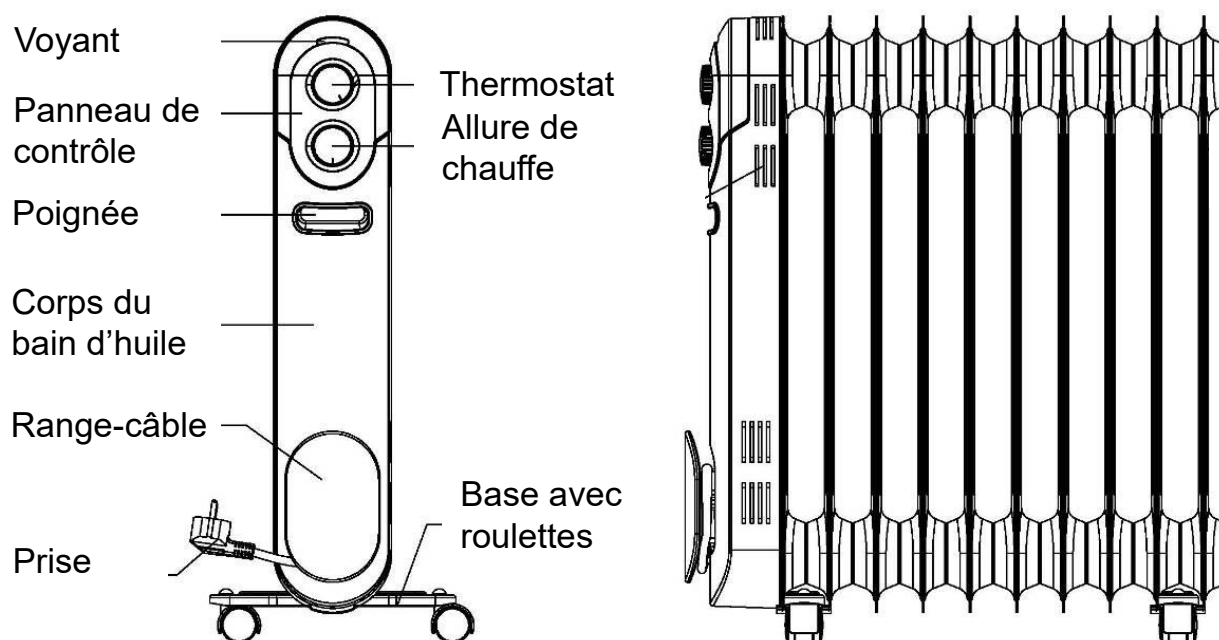
AVERTISSEMENT: cet appareil doit être relié à la terre.

Branchez l'appareil uniquement sur le courant alternatif de 230 volts (respecter les indications figurant sur la plaque signalétique) et sur une installation électrique conforme aux normes en vigueur. Lire attentivement les consignes de sécurité et les instructions d'installation avant de mettre l'appareil en marche.

CARACTÉRISTIQUES

Référence	COCOON15	COCOON20	COCOON25
Puissance	1500 W	2000 W	2500 W
Allures de chauffe	3 : 600 / 900 / 1500 W	3 : 800 / 1200 / 2000 W	3 : 1000 / 1500 / 2500 W
Surface	8-12 m ²	10-16 m ²	16-24 m ²
Thermostat	Electromécanique d'ambiance		
Voyant	Oui		
Range-câble	Oui		
Roulettes	Oui – 360°		
Poignée	Oui		
Protection anti-basculement	Oui		
Protection hors-gel	Oui		
Protection anti-surchauffe	Oui		
Huile écologique	Oui		
Tension	230 V~		
Fréquence	50 HZ		
Dimensions produit (LxPxH)	38 x 24.5 x 63 cm	48.5*24.5*63cm	66*24.5*63cm
Poids produit	7.8 kg	10.5kg	16.0kg

VUE ÉCLATÉE DES PIÈCES

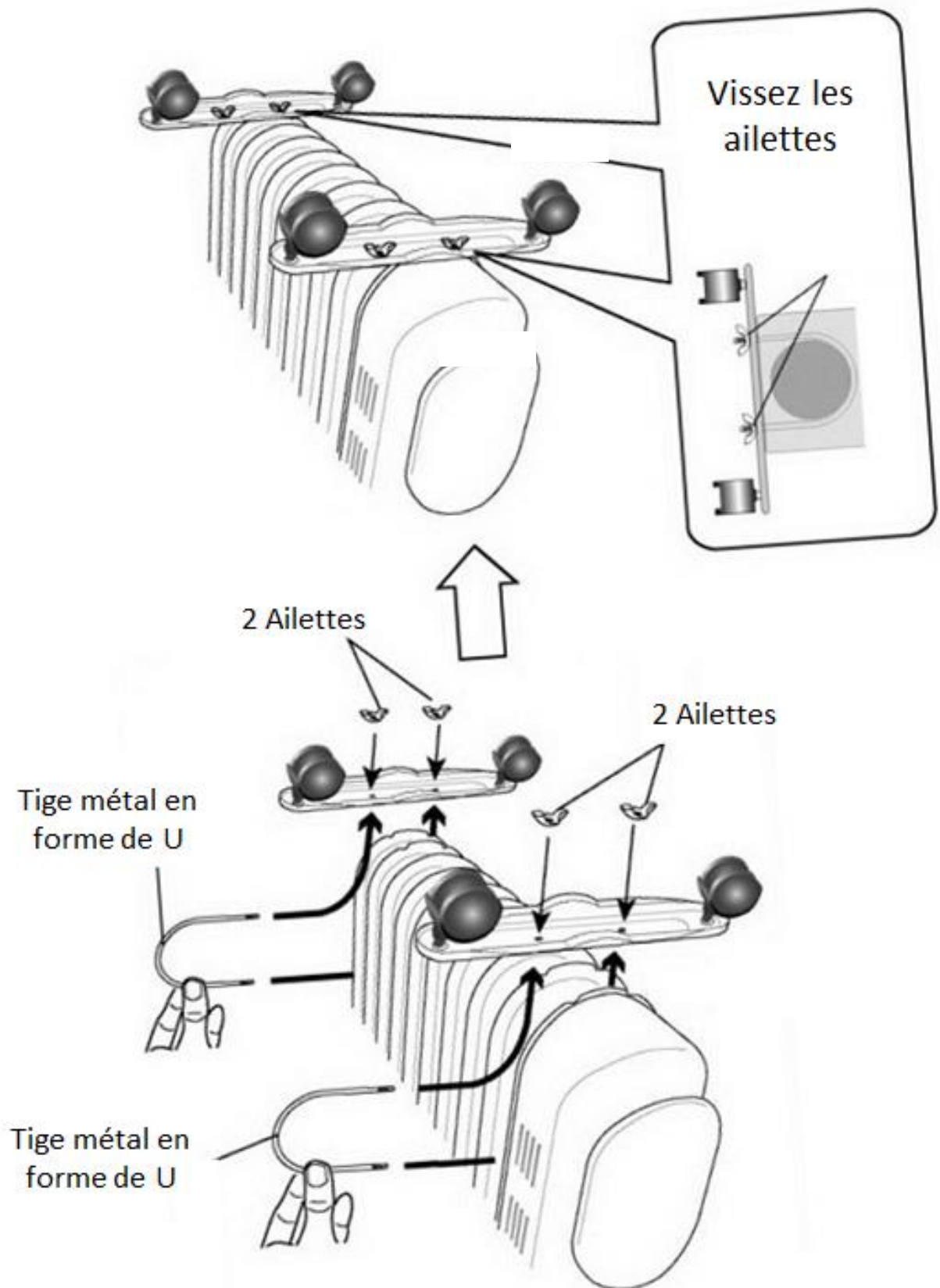


AVANT LA PREMIÈRE UTILISATION

1. Veuillez lire attentivement ces instructions avant d'utiliser l'appareil et conservez-les pour une consultation ultérieure.
2. Vérifiez si la tension de votre réseau électrique local correspond à celle qui figure sur l'appareil.
3. Avant la première utilisation, **retirez les films ou autocollants protecteurs de l'appareil.**
4. Assurez-vous que l'interrupteur se trouve sur la position "OFF".
5. **ATTENTION : Le radiateur doit être placé à plus d'un (1) mètre d'un mur ou tout autre objet tel qu'un rideau, un canapé ou autre.**

ASSEMBLAGE

1. Sortez tous les éléments du carton.
2. Retournez le bain d'huile sur sa tête.
3. Placez le support à roulettes avant dans son emplacement et fixez-le à l'aide d'une des deux tiges métal en forme de U et de deux ailettes.
4. Faites de même avec le support à roulettes arrière. Placez-la dans son emplacement et fixez-la à l'aide de l'autre tige métal en forme de U et des deux ailettes restantes.
5. Remplacez le radiateur sur ses roues.



INSTRUCTIONS D'UTILISATION

1. Branchez l'appareil sur la prise secteur.

ATTENTION : Le radiateur doit être placé à plus d'un (1) mètre d'un mur ou tout autre objet tel qu'un rideau, un canapé ou autre.

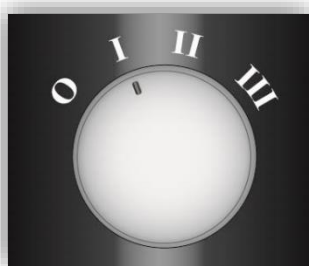
2. Le thermostat d'ambiance vous permet de réguler la chauffe.

Pour augmenter la température, tournez le bouton dans le sens des aiguilles d'une montre. Pour diminuer la température, tournez le bouton de contrôle dans le sens inverse des aiguilles d'une montre.



3. L'autre bouton vous permet de choisir l'allure de chauffe : I, II ou III.

Voir le tableau des caractéristiques pour les valeurs de sortie



ATTENTION : Après arrêt de l'appareil, le bain d'huile reste chaud. Attendre qu'il soit totalement froid avant de la ranger. Vous pouvez le déplacer en utilisant la poignée.

NETTOYAGE ET ENTRETIEN

- Toujours débrancher l'appareil du secteur et le laisser refroidir complètement avant de le nettoyer.
- Ne pas utiliser d'éponge abrasive, de tampon à récurer ou de brosse dure pour nettoyer l'appareil.
- Utiliser uniquement un chiffon humide pour nettoyer les surfaces extérieures de l'appareil. Ne pas immerger le corps principal dans l'eau.
- Ne mettez aucuns composants électriques en contact avec de l'eau.
- Toujours entreposer l'appareil dans un environnement à faible taux d'humidité.


CET APPAREIL EST CONÇU UNIQUEMENT POUR UN USAGE DOMESTIQUE

GARANTIE

Ce bain d'huile EWT est assorti d'une garantie de deux (2) ans à compter de la date d'achat sous les conditions d'utilisation normales. La garantie ne s'applique pas aux dommages dus directement ou indirectement à une utilisation abusive, à la négligence, à une utilisation non conforme, aux accidents, réparations non conformes ou modifications ainsi qu'à un défaut d'entretien. Veuillez conserver votre ticket de caisse ou votre facture comme preuve de votre achat.

AVERTISSEMENT



Ce symbole  indique qu'une fois en fin de vie, ce produit ne doit pas être éliminé avec les déchets municipaux, mais avec les déchets dangereux. Il doit être déposé dans un point de collecte ou de mise au rebut réservé à cet usage, conformément à la directive européenne 2012/19/EU. En veillant à la mise au rebut correcte de ce produit, vous contribuez à prévenir tout effet nuisible sur la santé et sur l'environnement dû aux substances dangereuses qu'il contient.



Le produit est conforme aux directives européennes de sécurité EN60335:2-30 et aux directives européennes de Compatibilité Electromagnétique (CEM) suivantes; EN55014:1, EN55014:2, EN61000:3-2 et EN61000:3-3. Ces dernières prennent en compte les critères essentiels de la directive CEM 2014/30/EU et de la Directive de Basse Tension (DBT) 2014/35/EU.

Modèle n°		Cocoon15	Cocoon20	Cocoon25	
Production calorifique					
Production calorifique nominale	P_{Nom}	1.5	2.0	2.5	kW
Production calorifique minimum	P_{min}	0.6	0.8	1.0	kW
Production calorifique maximum continue	$P_{max,c}$	1.5	2.0	2.5	kW
Consommation d'électricité auxiliaire					
Production calorifique nominale	e_{lmax}	0.0	0.0	0.0	kW
Production calorifique minimum	e_{lmin}	0.0	0.0	0.0	kW
En mode veille	e_{lsB}	0.0	0.0	0.0	kW
Type de sortie de chaleur / contrôle de la température ambiante					
Avec contrôle de température interne à thermostat mécanique		Oui	Oui	Oui	
Détails du contact					
12 Boulevard du Mont D'est, 93160 NOISY-LE-GRAND - France					

ewt[®]

GLEN DIMPLEX FRANCE
12 boulevard du Mont d'Est - 7/10 Porte Neuilly
Maille Nord III, Hall A
93160 NOISY-LE-GRAND – France

Pour de plus amples informations, veuillez-vous référer au site internet suivant :

www.ewt-france.com