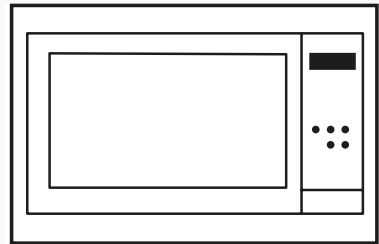


Brandt



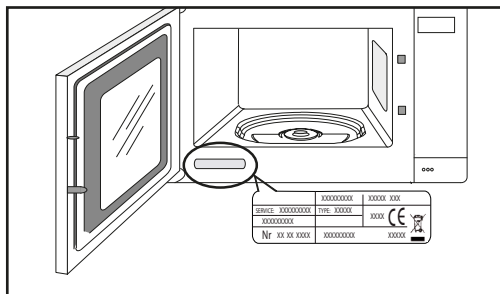
INSTRUCTIONS UTILISATEUR FR
INSTRUCTIONS USER EN
MANUAL DE INSTRUCCIONES ES

Four micro-ondes
Microwave oven
Horno microondas

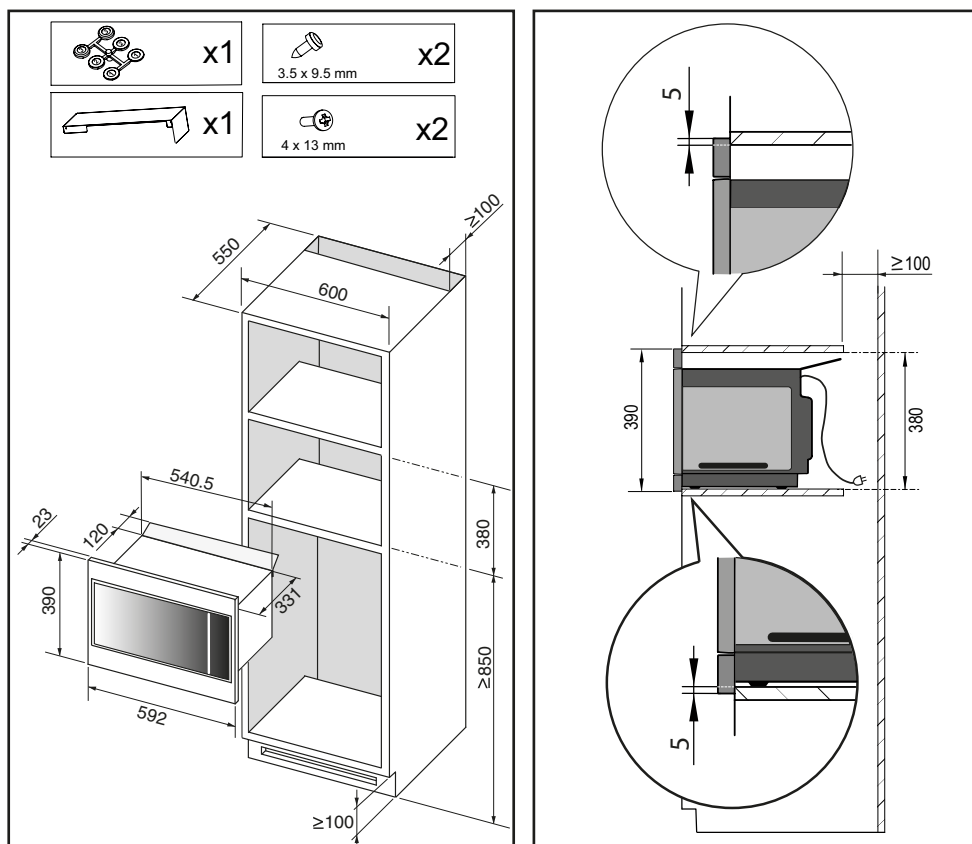




1.1

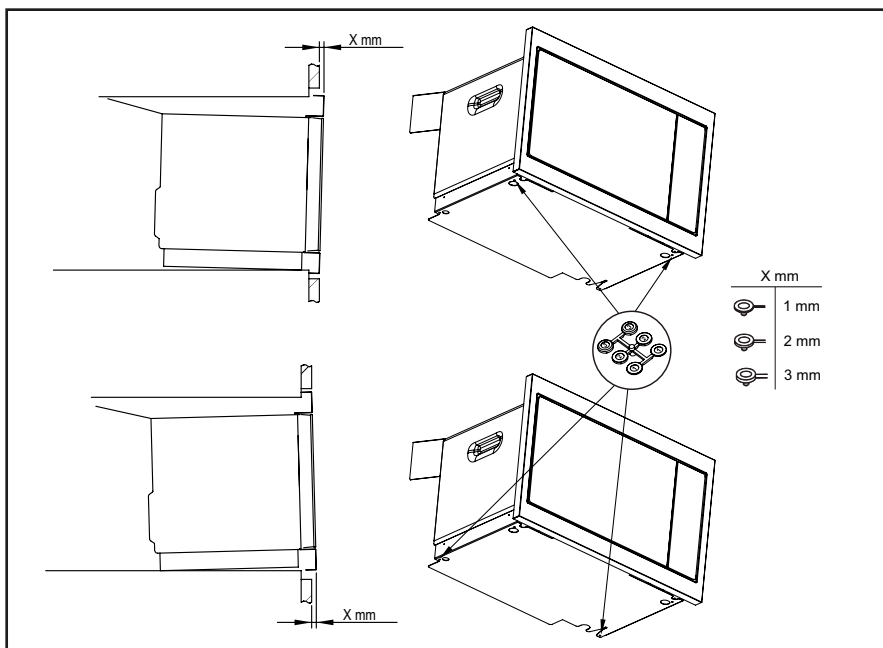
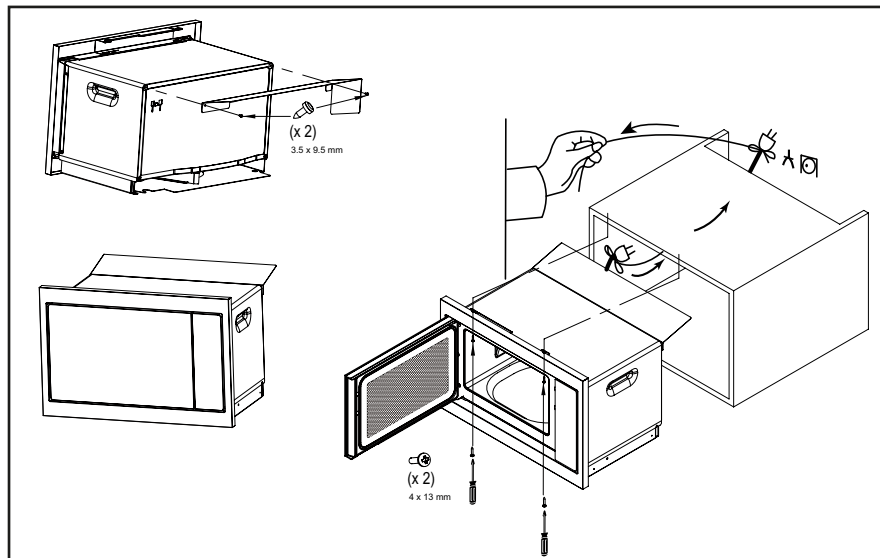


1.2





1.3



Chère Cliente, Cher Client,


Vous venez d'acquérir un produit **BRANDT** et nous vous remercions de la confiance que vous nous accordez.

Nous avons conçu et fabriqué ce produit en pensant à vous, à votre mode de vie, à vos besoins, pour qu'il réponde au mieux à vos attentes. Nous y avons mis notre savoir-faire, notre esprit d'innovation et toute la passion qui nous anime depuis plus de 60 ans.

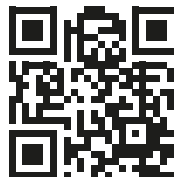
Dans un souci permanent de toujours mieux satisfaire vos exigences, notre service consommateurs est à votre disposition et à votre écoute pour répondre à toutes vos questions ou suggestions.

Connectez-vous aussi sur notre site www.brandt.com où vous trouverez nos dernières innovations, ainsi que des informations utiles et complémentaires.

BRANDT est heureux de vous accompagner au quotidien et vous souhaite de profiter pleinement de votre achat.

	<p>Le label « Origine France Garantie » assure au consommateur la traçabilité d'un produit en donnant une indication de provenance claire et objective. La marque BRANDT est fière d'apposer ce label sur les produits issus de nos usines françaises basées à Orléans et Vendôme.</p>
------------------------------------------------------------------------------------	----------------------------------------------------------------------------------------------------------------------------------------------------------------------------------------------------------------------------------------------------------------------------------------

Retrouvez-nous sur  



<http://www.brandt.com/>



Important : Avant de mettre votre appareil en marche, veuillez lire attentivement ce guide d'installation et d'utilisation afin de vous familiariser plus rapidement avec son fonctionnement.

Instructions de sécurité

INSTRUCTIONS DE SÉCURITÉ IMPORTANTES LIRE AVEC ATTENTION ET GARDER POUR DE FUTURES UTILISATIONS.

Cette notice est disponible en téléchargement sur le site internet de la marque.

Important :

Avant de mettre votre appareil en marche, veuillez lire attentivement ce guide d'installation afin de vous familiariser plus rapidement avec son fonctionnement. Conservez cette notice d'utilisation avec votre appareil. Si l'appareil devait être vendu ou cédé à une autre personne, assurez-vous que la notice d'utilisation l'accompagne.

Merci de prendre connaissance de ces conseils avant d'installer et d'utiliser votre appareil. Ils ont été rédigés pour votre sécurité et celle d'autrui.

— Cet appareil est destiné à être utilisé dans des applications domestiques et analogues telles que:

les coins cuisines réservés au personnel des magasins, bureaux et autres environnements professionnels; les fermes; l'utilisation par les clients des hôtels, motels et autres environnements à caractère résidentiel; les environnements de type chambre d'hôtes.

— Cet appareil peut être utilisé par des enfants âgés de 8 ans et plus, et par des personnes aux capacités physiques, sensorielles ou mentales réduites, ou dénuées d'expérience et de connaissance, si elles ont pu bénéficier d'une

surveillance ou d'instructions préalables concernant l'utilisation de l'appareil de façon sûre et en ont compris les risques encourus. Les enfants ne doivent pas jouer avec l'appareil. Les opérations de nettoyage et de maintenance ne doivent pas être faites par des enfants laissés sans surveillance. — Il convient de surveiller les enfants pour s'assurer qu'ils ne jouent pas avec l'appareil.

MISE EN GARDE :

L'appareil et ses parties accessibles deviennent chaudes au cours de l'utilisation. Faire attention à ne pas toucher les éléments chauffants. Les enfants de moins de 8 ans doivent être tenus à l'écart à moins qu'ils ne soient surveillés en permanence.

Il est dangereux pour quiconque autre qu'une personne compétente d'effectuer des opérations de maintenance ou de réparation entraînant le retrait d'un couvercle qui protège de l'exposition à l'énergie micro-ondes.

Les liquides et autres aliments ne doivent pas être chauffés dans des récipients fermés hermétiquement car ils risquent d'exploser.

Si l'appareil fonctionne en mode combiné, il est recommandé que les enfants n'utilisent le four que

Instructions de sécurité

sous la surveillance d'adultes en raison des températures générées.

— Les récipients métalliques pour aliments et boissons ne sont pas admis lors de la cuisson par micro-ondes.

— Veiller à ne pas déplacer le plateau rotatif lors du retrait des récipients de l'appareil.

— N'utiliser que des ustensiles appropriés à l'usage dans les fours micro-ondes.

— Pendant le chauffage de denrées alimentaires dans des contenants en plastique ou en papier, gardez un œil sur le four en raison de la possibilité d'inflammation.

— Si de la fumée apparaît, arrêtez ou débranchez le four et gardez la porte fermée pour étouffer les flammes éventuelles.

— Le chauffage des boissons par micro-ondes peut provoquer un jaillissement brusque et différé de liquide en ébullition, pour cette raison des précautions doivent être prises lors de la manipulation du récipient.

— Le contenu des biberons et des pots d'aliments pour bébé doit être remué ou agité et la température doit en être vérifiée avant consommation, de façon à éviter les brûlures.

— Il n'est pas recommandé de chauffer les œufs dans leur coquille et les œufs durs entiers dans un four micro-ondes car ils

risquent d'exploser, même après la fin de cuisson.

— Cet appareil est conçu pour faire des cuissons porte fermée.

— Le four à micro-ondes est prévu pour chauffer des denrées alimentaires et des boissons.

Le séchage de denrées alimentaires ou de linge et le chauffage de coussins chauffants, pantoufles, éponges, linge humide et autres articles similaires peuvent entraîner des risques de blessures, d'inflammation ou de feu.

MISE EN GARDE:

Si la porte ou le joint de porte sont endommagés, le four ne doit pas être mis en fonctionnement avant d'avoir été réparé par une personne compétente.

— Il est recommandé de nettoyer le four régulièrement et d'enlever tout dépôt alimentaire.

— Si l'appareil n'est pas maintenu dans un bon état de propreté, sa surface pourrait se dégrader et affecter de façon inexorable la durée de vie de l'appareil et conduire à une situation dangereuse.

— Ne pas utiliser d'appareil de nettoyage à la vapeur.

— Ne pas utiliser de produits d'entretien abrasifs ou de grattoirs métalliques durs pour nettoyer la porte en verre du four, ce qui pourrait érafler la surface et entraîner l'éclatement du verre.

La fiche de prise de courant doit

Instructions de sécurité



Environnement

être accessible après installation. Il doit être possible de déconnecter l'appareil du réseau d'alimentation, soit à l'aide d'une fiche de prise de courant si l'appareil en est pourvu, soit en incorporant un interrupteur dans les canalisations fixes conformément aux règles d'installation.

Si le câble d'alimentation est endommagé, il doit être remplacé par le fabricant, son service après-vente ou une personne de qualification similaire afin d'éviter un danger.

Centrez le four dans le meuble de façon à garantir une distance minimum de 10mm avec le meuble voisin. La matière du meuble d'encastrement doit résister à la chaleur (ou être revêtu d'une telle matière). Pour plus de stabilité, fixer le four dans le meuble par 2 vis au travers des trous prévus à cet effet.

Cet appareil doit être installé à une hauteur supérieure à 850 mm du sol.

Cet appareil peut être installé en colonne comme indiqué sur le schéma d'installation.

RESPECT DE L'ENVIRONNEMENT

Les matériaux d'emballage de cet appareil sont recyclables. Participez à leur recyclage et contribuez ainsi à la protection de l'environnement en les déposant dans les conteneurs municipaux prévus à cet effet.



Votre appareil contient également de nombreux matériaux recyclables. Il est donc marqué de ce logo afin de vous indiquer que les appareils usagés ne doivent pas être mélangés avec d'autres déchets.

- Le recyclage des appareils qu'organise votre fabricant sera ainsi réalisé dans les meilleures conditions, conformément à la directive européenne 2012/19/CE sur les déchets d'équipements électriques et électroniques.

Adressez vous à votre mairie ou à votre revendeur pour connaître les points de collecte des appareils usagés les plus proches de votre domicile.

Nous vous remercions pour votre collaboration à la protection de l'environnement.

CONSEIL D'ÉCONOMIE D'ÉNERGIE

- Evitez de cuire de trop grandes portions dans le micro-ondes, préférez cuire en deux fois.
- Evitez les aliments qui nécessitent beaucoup d'eau pour leur cuisson.

1



Installation

1.3 RACCORDEMENT ELECTRIQUE

La sécurité électrique doit être assurée par un encastrement correct. Le raccordement électrique est à réaliser avant la mise en place de l'appareil dans le meuble.

1.1 DÉBALLAGE

A la réception de l'appareil, déballez-le ou faites le déballez immédiatement. Vérifiez son aspect général. Faites les éventuelles réserves par écrit sur le bon de livraison dont vous gardez un exemplaire.

⚠ Important :
Enlevez tous les éléments de protection. Vérifiez et respectez les caractéristiques de l'appareil figurant sur la plaque signalétique (voir schéma).

1.2 EMPLACEMENT ET ENCASTREMENT

Les schémas déterminent les côtes d'un meuble qui permettra de recevoir votre four. Cet appareil doit être installé en colonne comme indiqué sur le schéma d'installation.

Centrez le four dans le meuble de façon à garantir une distance minimum de 10 mm avec le meuble voisin. La matière du meuble d'encastrement doit résister à la chaleur (ou être revêtue d'une telle matière).

Pour plus de stabilité, fixer le four dans le meuble par 2 vis au travers des trous prévus à cet effet.

🔍 Conseil

N'utilisez pas immédiatement votre appareil (attendez environ 1 à 2 heures) après l'avoir transféré d'un endroit froid vers un endroit chaud, car la condensation peut provoquer un dysfonctionnement.

⚠ Mise en garde :
Si l'installation électrique de votre habitation nécessite une modification pour le branchement de votre appareil, faites appel à un électricien qualifié. Si le four présente une quelconque anomalie, débranchez l'appareil ou enlevez le fusible correspondant à la ligne de branchement du four.

⚠ Attention :
Le fusible de l'installation doit être de 16 Ampères. Le fil de protection (vert-jaune) est relié à la borne ⊕ de l'appareil et doit être relié à la terre de l'installation.

Notre responsabilité ne saurait être engagée en cas d'accident ou d'incident consécutif à une mise à la terre inexistante, défectueuse ou incorrecte ni en cas de branchement non conforme.





2



Présentation

2.1 AFFICHEUR ET BANDEAU DE COMMANDES

- A L'afficheur :**
vous facilite la programmation en affichant le temps, le poids ou l'heure :

-  Indicateur de micro-ondes.
-  Indicateur du temps de programmation et de l'horloge.
-  Indicateur de minuterie.
-  Indicateur de poids.

- B Les 4 touches de sélection de programme :**
permet de sélectionner une fonction de cuisson.

- C La touche horloge :**
permet de mettre l'horloge à l'heure ou d'accéder à la minuterie.

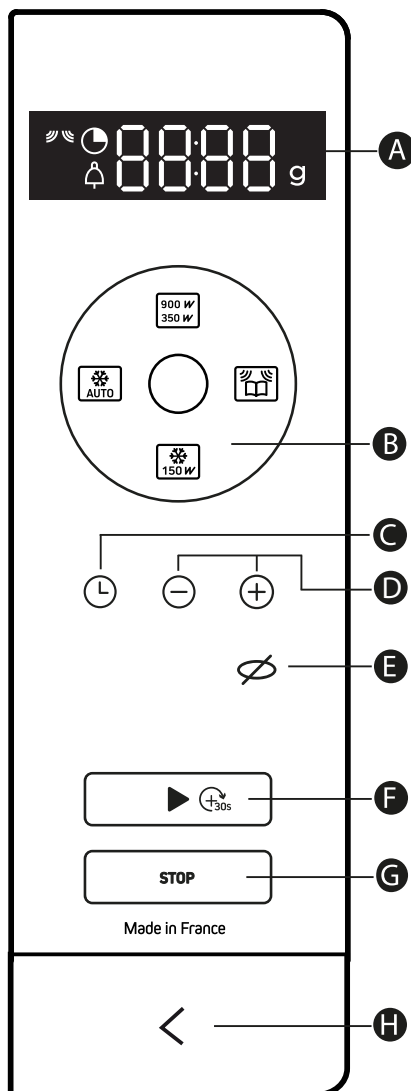
- D Les touches + et -**
permettent de régler le poids, de programmer la durée de cuisson, la minuterie.

- E La touche arrêt plateau :**
permet l'arrêt et le redémarrage du plateau tournant.

- F La touche départ / +30 secondes :**
permet de débiter tout programme. Chaque impulsion sur cette touche rajoute 30 secondes supplémentaires de cuisson.

- G La touche arrêt :**
cette touche stoppe la cuisson ou la programmation en cours.

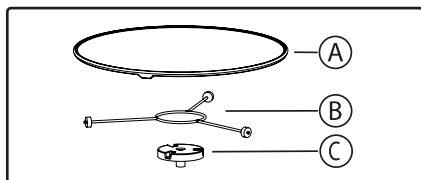
- H La touche ouverture de porte**



2 Présentation

2.2 ACCESSOIRES

Le plateau tournant



Le plateau tournant (A) permet une cuisson homogène de l'aliment sans manipulation.

Il tourne indifféremment dans les 2 sens. S'il ne tourne pas, vérifiez que tous les éléments sont bien positionnés.

Il peut être utilisé comme plat de cuisson. Pour le retirer, prenez-le en utilisant les zones d'accès prévues dans la cavité.

L'entraîneur (C) permet au plateau verre de tourner. Si vous enlever l'entraîneur, évitez de faire pénétrer de l'eau dans le trou de l'axe moteur.

N'oubliez pas de remettre l'entraîneur, le support à roulettes (B) et le plateau tournant en verre.

Le plateau en position arrêt permet l'utilisation de grands plats sur toute la surface du four. Dans ce cas, il est nécessaire de tourner le récipient ou de mélanger son contenu à mi-programme.



Mise en garde:

Ne cherchez pas à faire tourner manuellement le plateau en verre, vous risqueriez de détériorer le système d'entraînement. En cas de mauvaise rotation assurez-vous de l'absence de corps étrangers sous le plateau.

Gestion du plateau tournant

Si vous estimez que l'espace est insuffisant pour tourner librement dans le four, vous pouvez arrêter le plateau tournant avant ou pendant l'exécution d'un programme.

Appuyez sur la touche \varnothing . Le symbole \square clignote dans l'afficheur avec l'indication **OFF** vous signalant l'arrêt du plateau.

Pour redémarrer le plateau tournant appuyez à nouveau sur la touche \varnothing .

Le symbole \square clignote dans l'afficheur avec l'indication **ON** vous signalant le redémarrage du plateau.

3 Réglages

3.1 MISE À L'HEURE

A la mise sous tension ou après une coupure de courant, l'afficheur clignote à 12:00.

- Réglez l'heure avec les touches \oplus et \ominus .
- Validez en appuyant sur la touche \odot .

3.2 MODIFICATION DE L'HEURE

Appuyez sur la touche \odot jusqu'à ce que l'heure clignote.

Ajustez le réglage de l'heure avec les touches \oplus et \ominus et appuyez sur la touche \odot pour valider.

Votre appareil est maintenant à l'heure.

3.3 MINUTERIE

Appuyez sur la touche \odot l'indicateur de minuterie \triangle s'affiche et 0:00 clignote.

Réglez la durée à l'aide des touches \oplus et \ominus puis appuyez sur la touche \blacktriangleright pour valider.

A la fin du temps écoulé, un signal sonore retentit, appuyez sur une touche pour stopper la sonnerie.

la fonction minuterie est accessible uniquement hors cuisson.

3.4 VERROUILLAGE DES COMMANDES

(sécurité enfants)

Appuyez sur la touche \varnothing jusqu'à l'affichage du symbole clignotant \square à l'écran.

Pour le déverrouiller, appuyez à nouveau sur la touche \varnothing jusqu'à ce que le symbole clignotant \square disparaisse.

3.5 MENU PARAMÈTRES

Vous pouvez intervenir sur différents paramètres de votre four, pour cela:

Appuyez quelques secondes sur les touches \oplus et \ominus pour accéder au menu réglages, voir tableau ci-après :

Sbon	Sons - bips des touches : Position ON, sons actifs. Position OFF, pas de son.
SdOF	Mode DEMO : Position ON, fonction activée, mode démonstration utilisé en exposition. Position OFF, fonction désactivée, votre four est opérationnel.

Lorsque "MENU" s'affiche, appuyez sur ►.
Naviguez ensuite entre les différents paramètres en appuyant à nouveau sur ► et modifiez la sélection du paramètre (ON ou OFF) en appuyant sur la touche ⊕. La validation se fait automatiquement lorsque vous sortez du menu réglages en appuyant sur STOP.

4 Cuisson

PRINCIPE DE FONCTIONNEMENT DES MICRO-ONDES

Les micro-ondes utilisées pour la cuisson sont des ondes électromagnétiques. Elles existent couramment dans notre environnement comme les ondes radioélectriques, la lumière, ou bien les rayonnements infrarouges.

Leur fréquence se situe dans la bande des 2450 MHz. Leur comportement :

- Elles sont réfléchies par les métaux.
- Elles traversent tous les autres matériaux.
- Elles sont absorbées par les molécules d'eau, de graisse et de sucre.

Lorsqu'un aliment est exposé aux micro-ondes il s'ensuit une agitation rapide des molécules, ce qui provoque un échauffement.

La profondeur de pénétration des ondes dans l'aliment est d'environ 2,5 cm, si l'aliment est plus épais, la cuisson à cœur se fera par conduction comme en cuisson traditionnelle.

Il est bon de savoir que les micro-ondes provoquent à l'intérieur de l'aliment un simple phénomène thermique et qu'elles ne sont pas nocives pour la santé.

LES MODES DE CUISSON

Fonctions Manuelles



Cuisson manuelle (ou réchauffage) :

900 W : Réchauffage rapide de boissons, d'eau et de plats contenant une grande quantité de liquide.

Cuisson d'aliments contenant beaucoup d'eau (soupes, sauces, tomates, etc...).

700 W : Cuisson de légumes frais ou surgelés.

500 W : Faire fondre du chocolat. Cuisson de poissons et de crustacés. Réchauffage sur 2 niveaux.

Cuisson de légumes secs à feu doux. Réchauffage ou cuisson d'aliments fragiles à base d'œuf.

350 W : Cuisson à feu doux de produits laitiers, de confitures.



Décongélation manuelle :

Décongeler tous les aliments, terminer les cuissons délicates ou très lentes. Ramollir du beurre, de la glace.

Fonctions Automatiques



Cuisson automatique :

légumes frais
poisson



Décongélation automatique :

plats préparés
viande et volaille
pains
légumes

Attention :
Ne jamais faire fonctionner votre appareil à vide pour des raisons de sécurité.

4.1 FONCTIONS MANUELLES


Démarrage "express"

- Ouvrez la porte. Placez l'aliment dans l'appareil, fermez la porte.

Vous avez la possibilité de démarrer une cuisson de 30 secondes à pleine puissance (900W) juste en effectuant un appui long sur ►, puis chaque nouvel appui bref sur ► ajoutera 30 secondes supplémentaires de cuisson.


Démarrage d'une cuisson (ou réchauffage)

Vous avez à votre disposition plusieurs puissances micro-ondes :
350 W - 500 W - 700 W et 900 Watts.

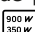

- Sélectionnez une puissance en appuyant successivement sur la touche micro-ondes  jusqu'à obtenir celle désirée. Une durée de cuisson clignote dans l'afficheur. Vous pouvez modifier cette durée de cuisson avec les touches ⊕ et ⊖.
- Validez avec la touche ►, la cuisson démarre, le plateau tourne et l'éclairage intérieur s'allume.

Démarrage d'une décongélation (à 150 W)

- Appuyez sur la touche , une durée de cuisson clignote dans l'afficheur. Vous pouvez modifier cette durée de cuisson avec les touches ⊕ et ⊖.
- Validez avec la touche ►, la cuisson démarre, le plateau tourne et l'éclairage intérieur s'allume.

 **Remarque :** un bip retentit à mi-programme et "TURN" s'affiche vous indiquant qu'il faut retourner l'aliment pour un meilleur résultat. Après avoir retourné l'aliment, refermez la porte et appuyez sur la touche ► pour continuer la décongélation.

En cours de programme

- Vous pouvez changer de puissance en appuyant sur la touche micro-ondes  (ou sur la touche ). Le temps de cuisson est alors modifié en fonction de la puissance choisie. Vous pouvez intervenir pour le modifier avec les touches ⊕ et ⊖.

- Si vous ouvrez la porte avant la fin d'un programme, refermez la porte et appuyez sur la touche ► pour reprendre la cuisson.

- Si la porte n'est pas bien fermée, l'appareil ne fonctionnera pas.

A la fin d'un programme

- Un triple signal sonore indique la fin de la cuisson. Ce signal est répété toutes les minutes pendant dix minutes ; pour le stopper ouvrez la porte.

- La ventilation peut continuer à fonctionner pour assurer le refroidissement du four. Ceci est normal, elle s'arrêtera automatiquement.

4.2 FONCTIONS AUTOMATIQUES

Démarrage d'une cuisson ou d'une décongélation.

Les fonctions automatiques sélectionnent pour vous les paramètres de cuisson ou de décongélation appropriés en fonction de l'aliment à préparer et de son poids.



Cuisson



Décongélation

A01 - légumes frais



A02 - poisson

d01 - plats préparés

d02 - viande et volaille

d03 - pains

d04 - légumes

- Appuyez sur la touche cuisson  ou décongélation  suivant l'aliment utilisé.

Le programme "01" correspondant à votre choix clignote.

- Appuyez à nouveau sur la touche cuisson (ou décongélation) pour passer d'un programme à l'autre. Un poids vous est proposé, il clignote dans l'afficheur.

- Renseignez le poids réel de l'aliment avec les touches ⊕ et ⊖ (par palier de 50g).

- Validez avec la touche départ ►, la cuisson démarre.

Remarque :

Dans les fonctions "A01, d02 et d03" un bip retentit à mi-programme et "TURN" s'affiche vous indiquant qu'il faut retourner l'aliment pour un meilleur résultat.

Après avoir retourné l'aliment, refermez la porte et appuyez sur la touche ► pour continuer la décongélation.

5



Nettoyage

**NETTOYAGE DE LA SURFACE INTERIEURE
EXTERIEURE**

Évitez l'emploi de produits abrasifs, d'alcool ou de diluants, ces produits sont susceptibles de détériorer l'appareil.

Utilisez une éponge humide et savonneuse.

En cas d'odeur ou de four encrassé, faites bouillir dans une tasse de l'eau citronnée ou vinaigrée pendant 2 minutes dans votre four et nettoyez ensuite les parois avec un peu de liquide vaisselle.

Le plateau peut être retiré pour faciliter le nettoyage. Pour ce faire, prenez-le par les zones d'accès prévues à cet effet. Si vous enlevez l'entraîneur, évitez de faire pénétrer de l'eau dans le trou de l'axe moteur. N'oubliez pas de remettre l'entraîneur, le support à roulettes et le plateau tournant.

6



Anomalies et solutions

- L'appareil ne démarre pas.

Vérifiez le bon branchement de votre appareil.

Vérifiez que la porte de votre four est bien fermée.

- L'appareil est bruyant et le plateau ne tourne pas correctement.

Nettoyez les roulettes et la zone de roulement sous le plateau tournant.

Vérifiez si les roulettes sont bien positionnées.

- Vous constatez de la buée sur la vitre.

Essayez l'eau de condensation à l'aide d'un chiffon.

- L'appareil produit des étincelles.

Bien nettoyer l'appareil : retirez graisses, particules de cuisson, etc.

Eloignez tout élément métallique des parois du four.

- L'aliment n'est pas chauffé en fonction micro-ondes.

Vérifiez que les ustensiles conviennent au four à micro-ondes et que le niveau de puissance est bien adapté.

Vérifiez si le four n'est pas réglé en mode "DEMO" dans le chapitre paramètres.

7



Service Après-Vente

RELATIONS CONSOMMATEURS FRANCE

Pour en savoir plus sur nos produits ou nous contacter, vous pouvez :

> consulter notre site : www.brandt.com

> nous écrire à l'adresse postale suivante :
Service Consommateurs BRANDT
5 avenue des Béthunes
CS69526 SAINT OUEN L'AUMONE
95060 CERGY PONTOISE CEDEX

> nous appeler du lundi au vendredi de 8h30 à 18h00 au :

0 892 02 88 01 Service 0,50€/min
+prix appel

**Service fourni par Brandt France, S.A.S.
au capital social de 100.000.000 euros.
RCS Nanterre 801 250 531.**

INTERVENTIONS FRANCE

Les éventuelles interventions sur votre appareil doivent être effectuées par un professionnel qualifié dépositaire de la marque. Lors de votre appel, afin de faciliter la prise en charge de votre demande, munissez-vous des références complètes de votre appareil (référence commerciale, référence service, numéro de série). Ces renseignements figurent sur la plaque signalétique.

Vous pouvez nous contacter du lundi au samedi de 8h00 à 20h00 au :

09 69 39 25 25 Service gratuit
+prix appel

8 Essais d'aptitude à la fonction

ESSAIS D'APTITUDE À LA FONCTION SELON LES NORMES CEI/EN/NF EN 60705

La commission Electrotechnique Internationale, SC.59K, a établi une norme relative à des essais de performance comparatifs effectués sur différents four à micro-ondes. Nous recommandons ce qui suit pour cet appareil :

Essai	Charge	Temps approximatif	Sélecteur de puissance	Récipients / Conseils
Crème aux œufs (12.3.1)	1000 g	16-18 min	500 W	Pyrex 227 Sur le plateau tournant
Gâteau de Savoie (12.3.2)	475 g	7-8 min	700 W	Pyrex 827 Sur le plateau tournant
Pain de viande (12.3.3)	900 g	12-15 min	700 W	Pyrex 838 Couvrir avec un film plastique. Sur le plateau tournant
Décongélation de la viande (13.3)	500 g	14-15 min	150 W	Sur une assiette plate Sur le plateau tournant
Décongélation des framboises (B.2.1)	250 g	7-8 min	150 W	Sur une assiette plate Sur le plateau tournant