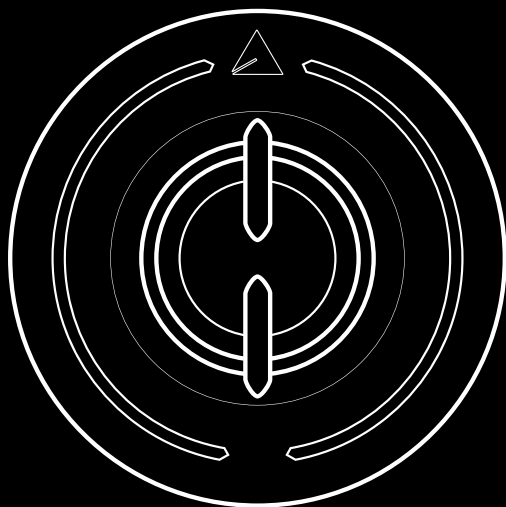




TRIANGLE
MANUFACTURE ELECTROACOUSTIQUE

BOREA



Mode d'emploi & Garantie
Owner's manual & Warranty

TRIANGLE HI-FI
Avenue Flandres Dunkerque, Z.I. Les Etomelles
02200 Villeneuve-Saint-Germain FRANCE

SOMMAIRE / SUMMARY

MODE D'EMPLOI - FRANÇAIS	5
▶ Déballage et manipulation	6
▶ Assemblage	7
▶ Branchements d'une configuration stéréo	10
▶ Placement pour la stéréo	11
▶ Branchements pour une configuration home cinéma	12
▶ Placement pour le home cinéma	13
USER MANUAL - ENGLISH	15
▶ Unpacking	16
▶ Assembly	17
▶ Connections for stereo setup	20
▶ Stereo positioning	21
▶ Connections for home theater setup	22
▶ Home theater positioning	23
INFORMATIONS TECHNIQUES / TECHNICAL INFORMATION	26
GARANTIE / WARRANTY	28
INSTRUCTIONS DE SÉCURITÉ / SAFETY INSTRUCTIONS	30

MODE D'EMPLOI

FRANÇAIS

DÉBALLAGE

Ouvrir le carton, puis sortir les enceintes et accessoires. Lors du déballage, si vous remarquez un défaut sur un élément, contactez votre revendeur.

Avant de jeter les emballages, vérifiez qu'il ne reste rien à l'intérieur.

Contenu pack (BRC1)

- ▶ 1 x voie centrale Borea
- ▶ 1 x grille de protection
- ▶ 4 x plots caoutchouc adhésifs
- ▶ 1 x mode d'emploi

Contenu pack (BR02, BR03)

- ▶ 2 x enceintes Borea
- ▶ 2 x grilles de protection
- ▶ 8 x plots caoutchouc adhésifs
- ▶ 1 x mode d'emploi

Contenu pack (BRA1)

- ▶ 2 x enceintes BRA1
- ▶ 2 x grilles de protection
- ▶ 8 x patins caoutchouc adhésifs
- ▶ 1 x gabarit
- ▶ 1 x mode d'emploi

Contenu pack (à partir de BR07)

- ▶ 2 x enceintes Borea
- ▶ 2 x grilles de protection
- ▶ 2 x pieds d'enceintes
- ▶ 8 x vis de fixation
- ▶ 1 x outils de montage socle
- ▶ 8 x plots caoutchouc adhésifs
- ▶ 8 x pointes métal vissables
- ▶ 1 x mode d'emploi

PRÉCAUTIONS D'INSTALLATION

Emplacements à éviter

Évitez de placer vos enceintes à proximité des lieux humides ou exposés à un ensoleillement excessif, et placez-les dans un endroit tempéré.

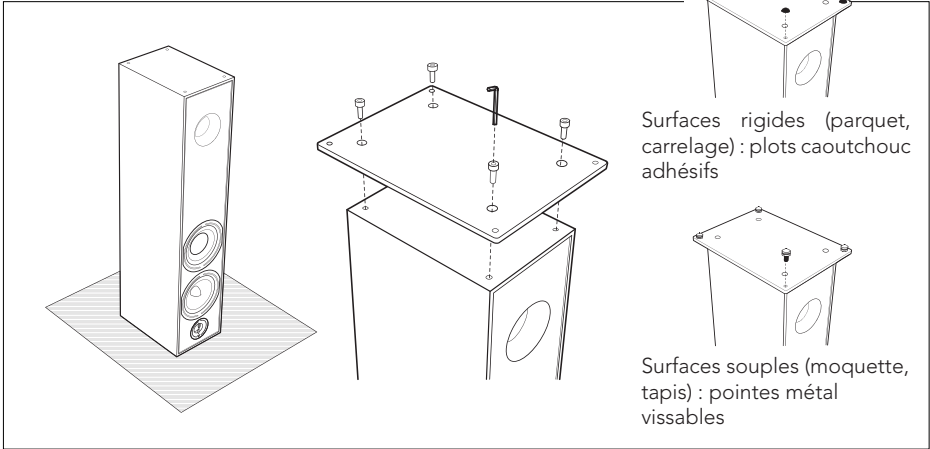


Recyclage

Protection de l'environnement : vos produits contiennent de nombreux matériaux valorisables ou recyclables. **Utilisez pour ces produits, des points de collecte.**

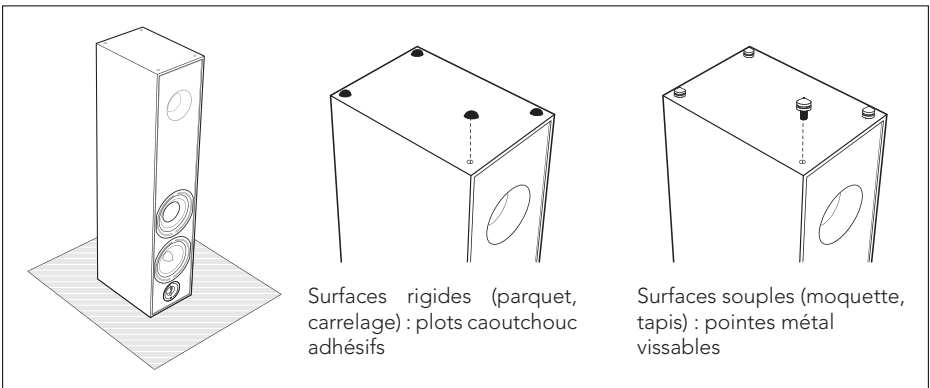
ASSEMBLAGE

Assemblage du socle et des éléments de découplage



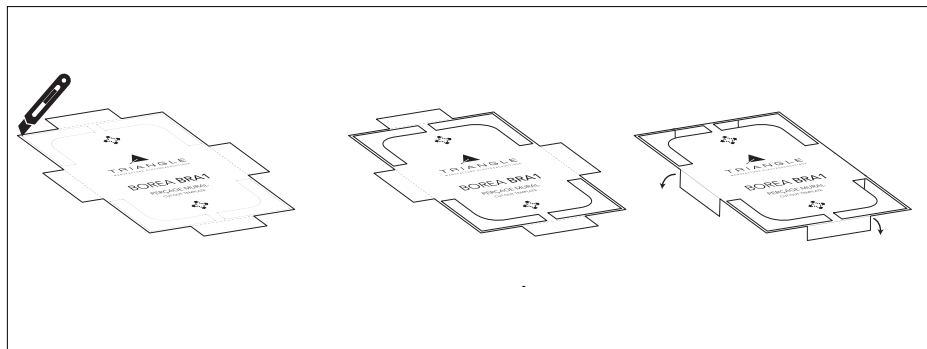
- 1 Mettre l'enceinte sur la face supérieure (s'assurer de la placer sur une surface non abrasive).
- 2 Vissez le pied à l'aide des vis et de la clé fournies.
- 3 Choisissez vos pointes en fonction de votre revêtement.

Assemblage des éléments de découplage sans le socle

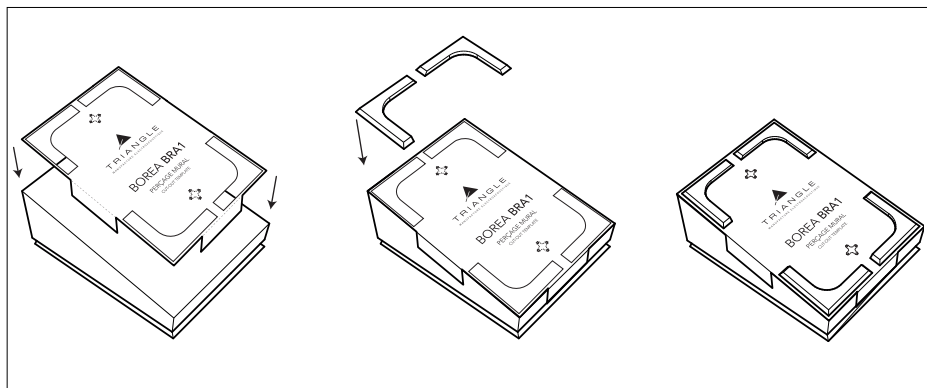


- 1 Mettre l'enceinte sur la face supérieure (s'assurer de la placer sur une surface non abrasive).
- 2 Choisissez vos pointes selon votre revêtement.

Assemblage des patins de la BRA1



- 1 Découpez le gabarit à l'aide de ciseaux ou d'un cutter pour dégager les parties en pointillés.



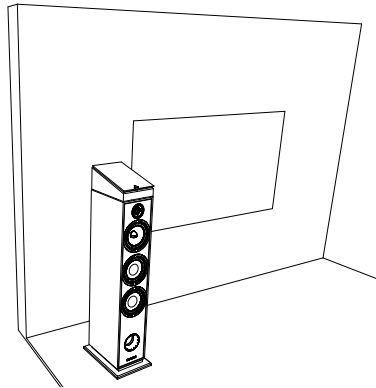
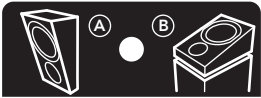
- 2 Positionnez le gabarit sur le dessous de votre enceinte, enlevez les protections des autocollants et placez les patins.

Positionner la BRA1 sur une enceinte

La BRA1 se dispose parfaitement sur les enceintes BOREA 03, 07, 08 et 09.

Dans cette configuration, la BRA1 dirigée vers votre plafond, ajoutera un effet de hauteur lors de la retranscription de films ou de programmes disposant de ce genre de format sonore.

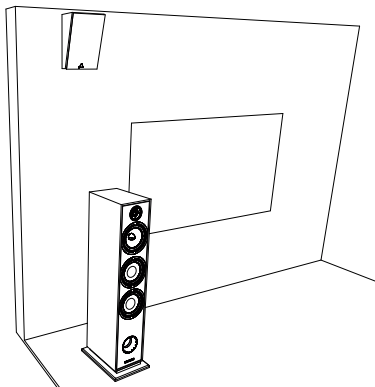
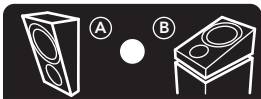
Il est conseillé de positionner le commutateur de réglage, situé au niveau du bornier, sur la position B. Cette position augmente le niveau d'aigu de l'enceinte et compense ainsi la perte de directivité liée à son orientation.



Positionner la BRA1 sur un mur

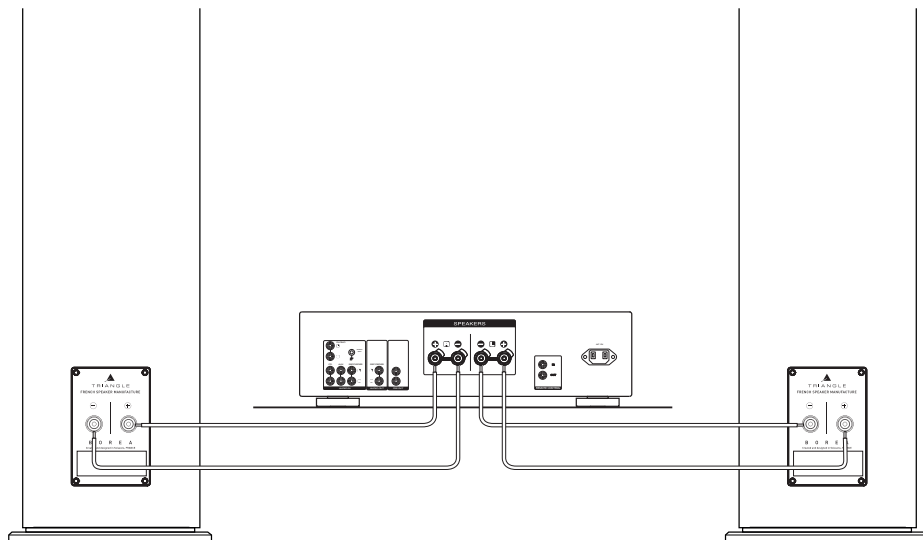
La BRA1 peut être installée sur le mur en tant qu'enceinte d'effet. À l'aide du gabarit, vous pouvez aisément déterminer les points de perçages sur votre mur. Utilisez des vis et chevilles adaptés à votre cloison. Le diamètre des vis ne doit pas dépasser 4mm.

Il est conseillé de positionner le commutateur de réglage, situé au niveau du bornier, sur la position A. Cette position correspond à un niveau de réglage normal d'aigu de l'enceinte en émission directe.



BRANCHEMENTS D'UNE CONFIGURATION STÉRÉO

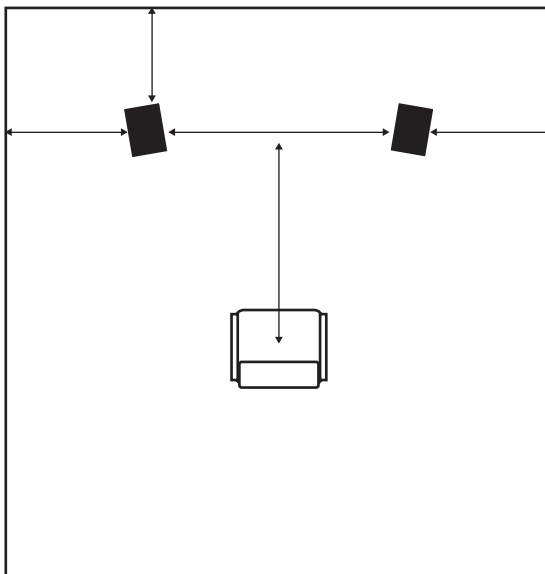
Prévoyez un câble de section suffisante et spécialement conçu pour le branchement d'enceintes acoustiques. Utilisez des longueurs de câble identiques pour les voies droite et gauche. Veillez à respecter les polarités + et - pour chaque voie. Ne pas oublier de dénuder les câbles si nécessaire.



PLACEMENT POUR LA STÉRÉO

Pour le placement de vos enceintes, veillez à respecter les règles suivantes :

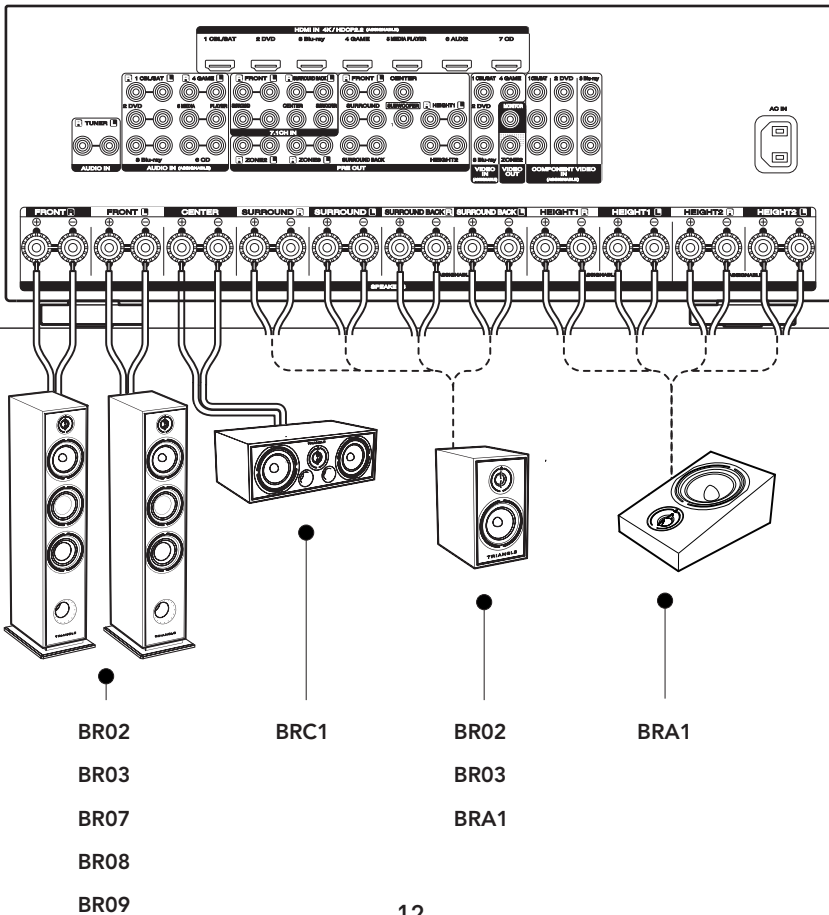
- ▶ Évitez les pièces trop réverbérantes, type salle avec carrelage sans tapis et ayant des fenêtres sans rideau.
- ▶ Votre zone d'écoute ne doit pas être trop proche des enceintes : une distance minimum de 2 mètres doit être respectée.
- ▶ L'écart entre les enceintes doit également être au minimum de 2 mètres pour garantir un effet stéréo de bonne qualité.
- ▶ Si possible, disposez les enceintes de manière à ce qu'elles diffusent le son dans le sens de la longueur de la pièce.
- ▶ Évitez le placement dans les coins de la pièce. Il favorise l'excitation des résonances propres à la pièce. Pour une colonne, laissez un espace minimum de 40 centimètres entre le mur et l'enceinte. Jouez sur le positionnement des enceintes par rapport au mur arrière. Généralement, une position proche du mur arrière a pour effet d'améliorer la réponse dans les basses fréquences (au détriment de l'image). Inversement, une position éloignée du mur favorise la reproduction d'une image sonore large et profonde (procédez à quelques essais pour trouver le meilleur compromis dans votre pièce).



BRANCHEMENTS POUR UNE CONFIGURATION HOME CINÉMA

Pour le placement de vos enceintes, veuillez à respecter les règles suivantes :

- ▶ Prévoyez un câble de section suffisante, et spécialement conçu pour le branchement d'enceintes acoustiques.
- ▶ Utilisez des longueurs de câble identiques pour les voies droite et gauche puis dénuder les extrémités. Veuillez à respecter les polarités + et - pour chaque voie.
- ▶ Débranchez votre amplificateur du secteur lors du branchement de vos enceintes. Veuillez-vous référer au manuel de votre amplificateur pour la connexion de vos enceintes et leur attribution en fonction de leurs positions dans votre pièce.
- ▶ L'illustration ci-dessous peut être différente du panneau arrière de votre amplificateur.



PLACEMENT POUR LE HOME CINÉMA

L'installation typique d'un ensemble home cinéma comprend :

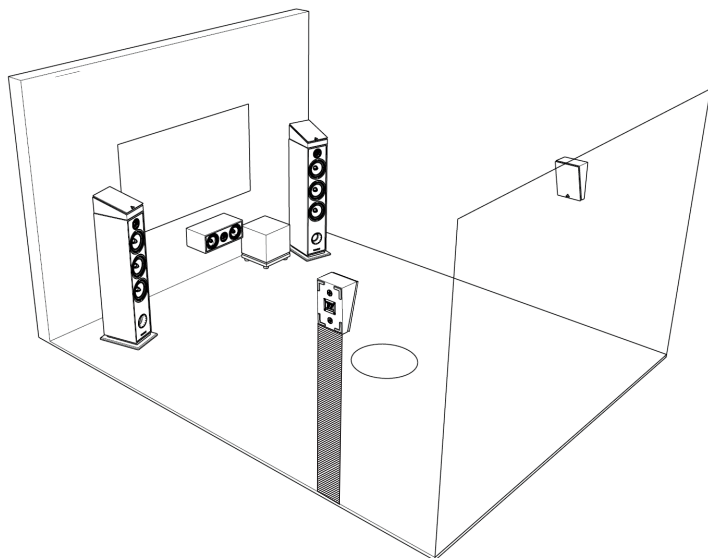
1. Deux enceintes principales gauche et droite
2. Une voie centrale
3. Un ou plusieurs caissons de basses
4. Plusieurs enceintes d'effets

Pour placer les enceintes principales de manière optimale, il faut veiller à respecter les mêmes critères que pour une installation purement stéréo.

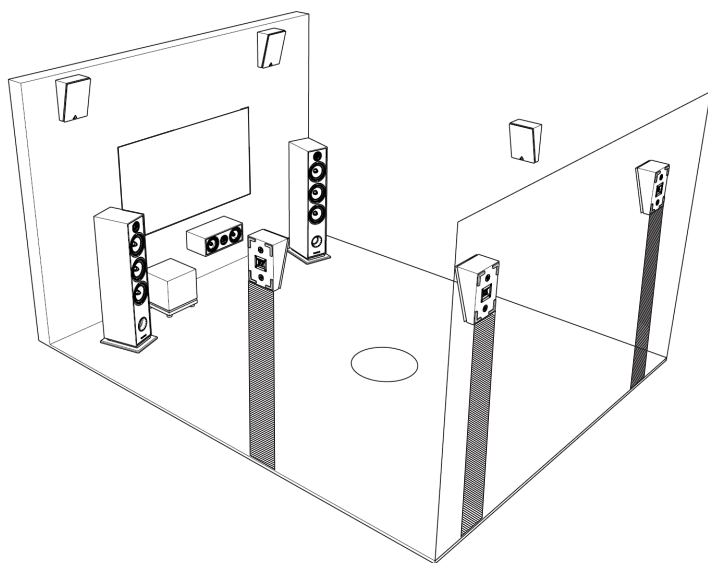
- ▶ La voie centrale doit être placée sur la ligne formée par les deux enceintes principales.
- ▶ L'utilisation d'un caisson de basses est particulièrement recommandée pour une utilisation en home cinéma afin de pouvoir restituer le canal des effets spéciaux dans l'extrême grave qui est enregistré sur des supports tels que les DVD audio ou vidéos. Son placement n'est pas critique si vous sélectionnez une fréquence de raccordement avec les voies principales en dessous de 80Hz. Au delà de cette fréquence, il faut mieux rapprocher le caisson des enceintes principales, la position optimale étant entre celles-ci.
- ▶ Il est conseillé de placer les voies arrières entre 1.5 et 2 mètres de hauteur. Elles sont là pour restituer une ambiance. Veillez à prévoir une fixation en adéquation avec le poids des enceintes.
- ▶ Si vous utilisez des bibliothèques dans votre installation Home cinéma, il est conseillé de positionner l'amplificateur sur «SMALL» pour limiter le grave. Vous trouverez toutes les autres indications pour paramétrer votre installation dans le manuel d'utilisation de votre amplificateur A/V.

SUGGESTIONS DE COMPOSITION HOME CINÉMA

Configuration 5.1.2



Configuration 7.1.2



USER MANUAL

ENGLISH

UNPACKING

Open the box, and take out the speakers and accessories. If you notice any defects in one of the elements as you unpack, please get in touch with your reseller.

Before disposing of the packaging, make sure there is nothing left inside. Each box contains :

Box content (BRC1)

- ▶ 1 x Borea central speaker
- ▶ 1 x protection grid
- ▶ 4 x adhesive rubber plots
- ▶ 1 x user manual

Content pack (BR02, BR03)

- ▶ 2 x Borea speakers
- ▶ 2 x protections grids
- ▶ 8 x adhesive rubber plots
- ▶ 1 x user manual

Content pack (BRA1)

- ▶ 2 x BRA1 speaker
- ▶ 2 x protections grids
- ▶ 8 x adhesive rubber plots
- ▶ 1 x template
- ▶ 1 x user manual

Content pack (from BR07)

- ▶ 2 x Borea speakers
- ▶ 2 x protections grids
- ▶ 2 x pedestals
- ▶ 8 x screws
- ▶ 1 x pedestal mounting tools
- ▶ 8 x adhesive rubber plots
- ▶ 8 x decoupling spikes
- ▶ 1 x user manual

INSTALLATION PRECAUTIONS

Location to avoid

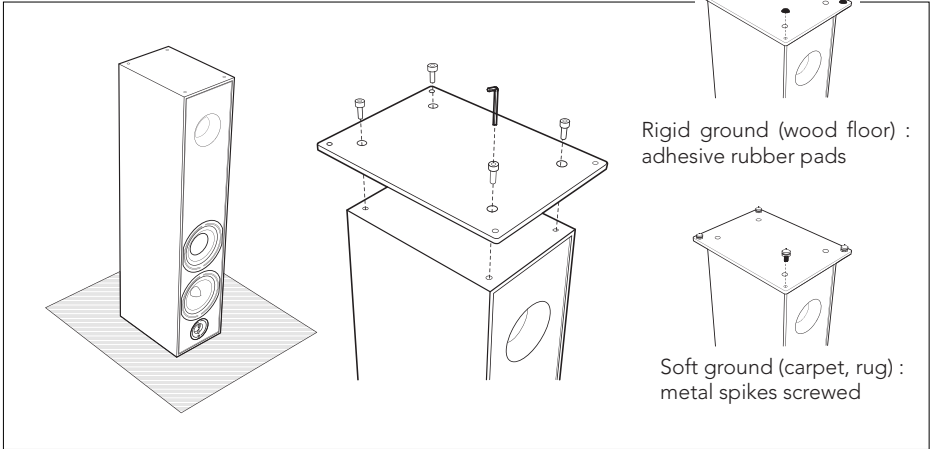


Install your speakers in a temperate place and avoid humid locations or direct sunlight.

Recycling

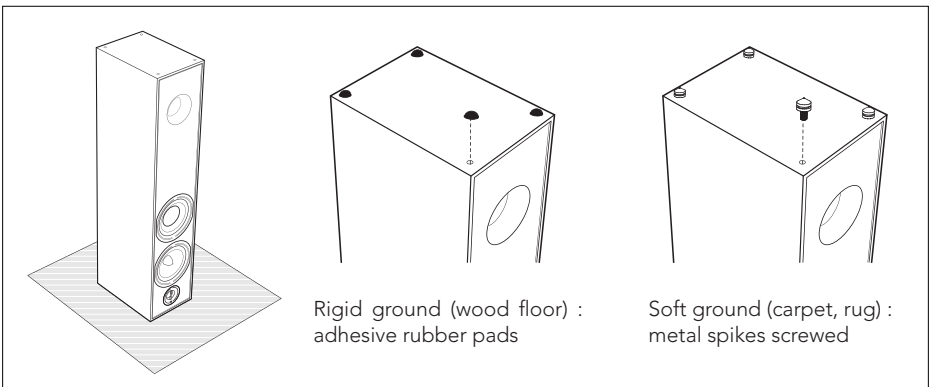
Protection of the environment: Your products contain valuable materials which can be recovered or recycled. **Take them to the appropriate collection points.**

Pedestal and spikes assembly



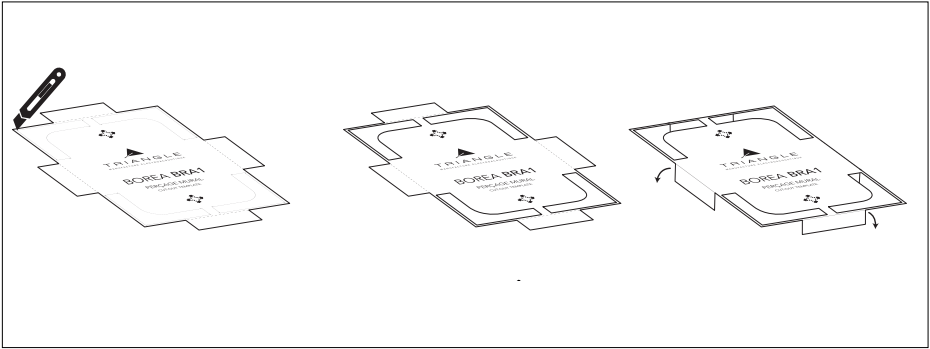
- 1 Place your loudspeaker on the upper face (be sure to place it on a non-abrasive surface).
- 2 Screw the pedestal using the supplied key and screws .
- 3 Choose spikes according to your ground.

Spike assembly without pedestal

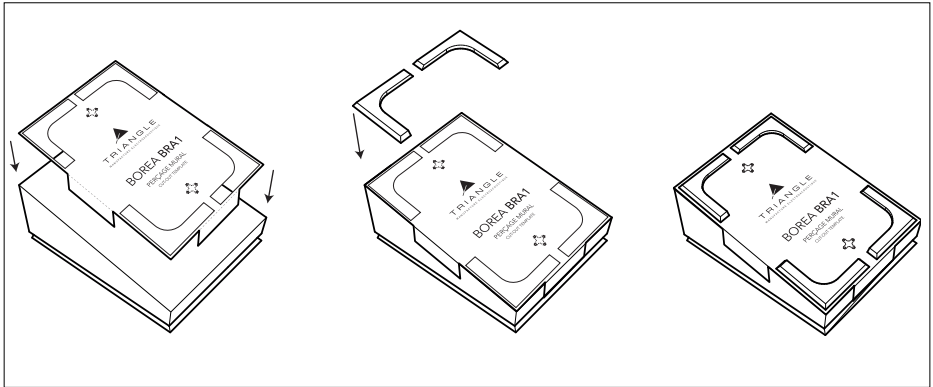


- 1 Place your loudspeaker on the upper face (be sure to place it on a non-abrasive surface).
- 2 Choose spikes according to your ground.

Assembling the pads of the BRA1



- 1 Cut out the template using a pair of scissors or a utility knife to cut around the dotted line.

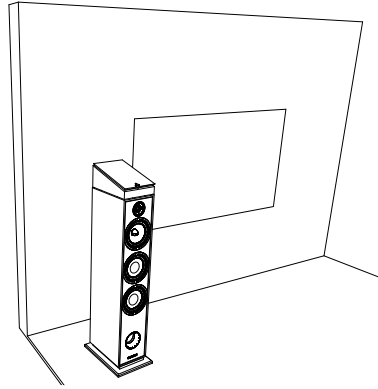
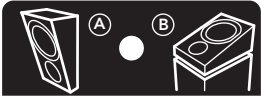


- 2 Position the template below the speaker, remove the protective stickers and position the pads.

Positioning the BRA1 on a speaker

The BRA1 fits perfectly on the BOREA 03, 07, 08 and 09 speakers. In this configuration, the BRA1 pointing towards your ceiling, will add an effect of space when playing films or TV programs with this kind of sound format.

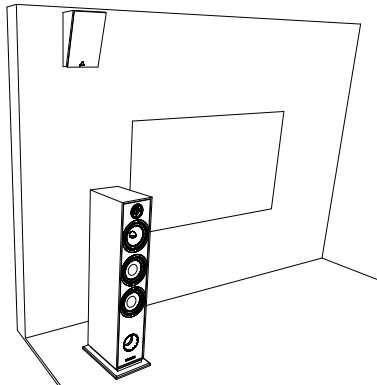
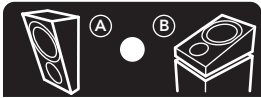
It is recommended to set the adjustment switch, located on the terminal block, to the position B. This position increases the high frequency of the speaker and thus compensates for the loss of directivity associated with its orientation.



Positioning the BRA1 on a wall

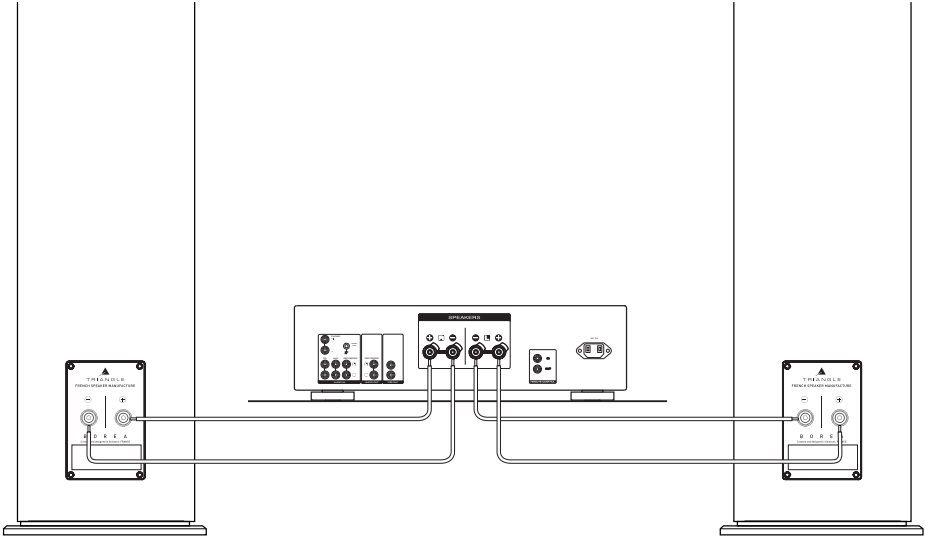
The BRA1 can be installed on the wall to be used as an effect channel. Using the template, you can easily determine the drilling points on your wall. Use screws and wall anchors adapted to your wallboard. The diameter of the screws must not exceed 4mm.

It is recommended to set the adjustment switch, located on the terminal block, to the position A. This position corresponds to a normal high-frequency level of the speaker in direct transmission.



CONNECTIONS

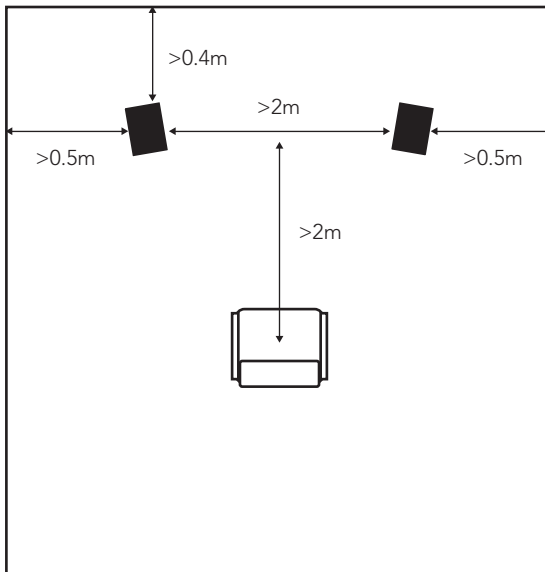
For optimal sound reproduction, we suggest that you choose a loudspeaker cable of high quality to connect your amplifier to your TRIANGLE loudspeakers. You should use cables of the same length for the left and right channels and take special care to respect the + and - polarity for each channel. Don't forget to strip the cables if it's necessary.



POSITIONING FOR STEREO

When positioning your loudspeakers, apply the following rules :

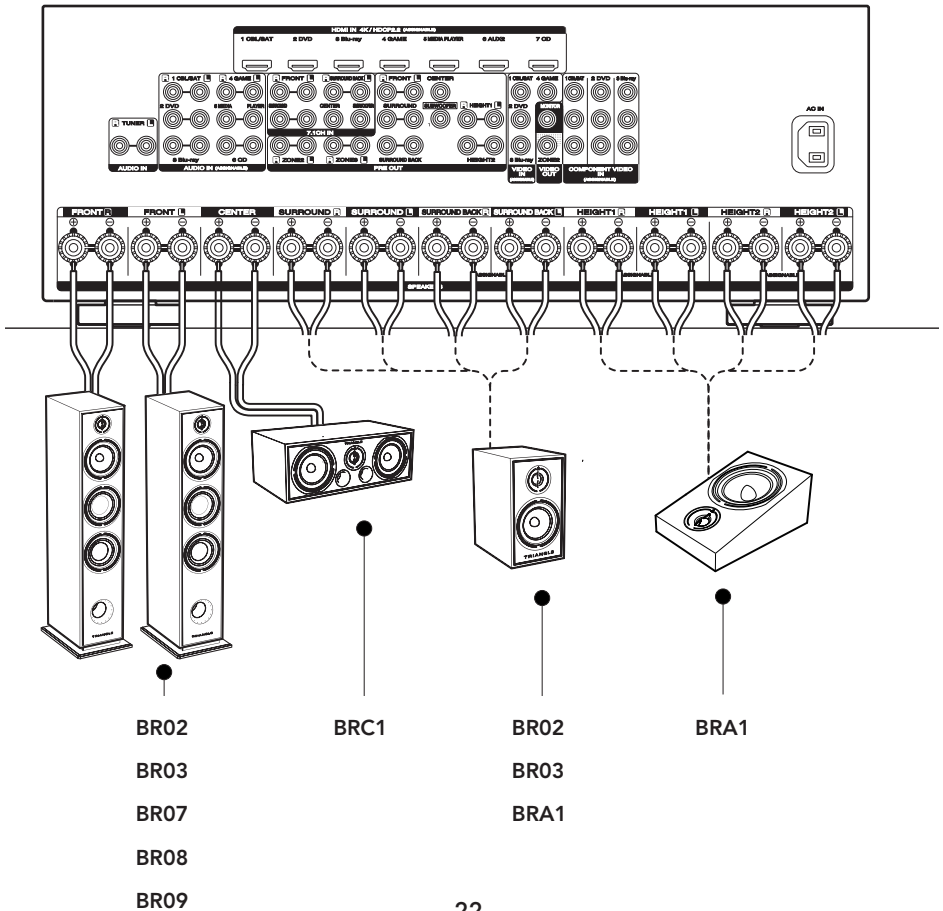
- ▶ Avoid rooms with too much reverberation, such as tiled rooms without carpets or curtains.
- ▶ Your listening position should not be too close to the loudspeakers, leave a minimum of 2 m
- ▶ The distance between the speakers should be a minimum of 2 m for a good stereo effect.
- ▶ If possible, place the speakers so that sound is «diffused» lengthwise within the room.
- ▶ Avoid placing the speaker in corners; they should be at least 40 cm away from the back wall and at least 50 cm from the sidewalls. Generally, a position close to the rear wall increases the response in the low frequencies (and reduces the imaging) and contrariwise, a position far from the back wall reproduces a wide and deep sound image. Carry out several test positions to find the best room set-up.



CONNECTIONS FOR A HOME THEATER SETUP

During your speaker installation, please make sure to follow the following rules:

- ▶ Ensure that you have a high enough cross-section cable, designed specifically for the connection of loudspeakers.
- ▶ Use identical cable lengths for the left and right speakers. Ensure that the speaker connection polarity (+ and -) is correct. Do not forget to strip the cables if necessary.
- ▶ Disconnect your amplifier from AC power during the connection of the speakers. You must check the user's manual of your amplifier to connect your speakers, depending on where they are placed in your room.
- ▶ The illustration below may be different from the rear panel of your amplifier.



POSITIONING FOR HOME THEATER

A typical home cinema installation includes:

1. Two main speakers, left and right
2. A center speaker
3. One or several subwoofers
4. Surround speakers

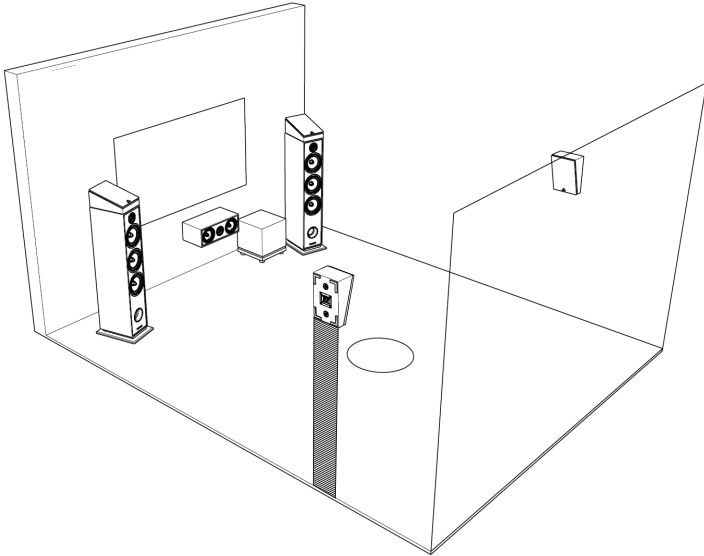
To place the main speakers in the best position, follow the same rules as for a stereo installation (see previous page on stereo positioning).

- ▶ The center speaker should be placed along the line formed by the two main speakers.
- ▶ For home cinema setups a subwoofer is highly recommended in order to reproduce the special bass effects channel featured on supports such as DVD audio or video. The positioning of the subwoofer is not critical if you select a crossover frequency below 80 Hz. Above this frequency, it is better to move the subwoofer closer to the main speakers. The best position being in between the two main speakers. Ensure that it is not placed in the corner of the room to avoid creating unpleasant resonances.
- ▶ We recommend that you place the rear speakers at between 1.5 and 2 m of height. Their role is to reproduce surround sound. Ensure that you take into account the weight of the speaker when fixing it onto the wall.

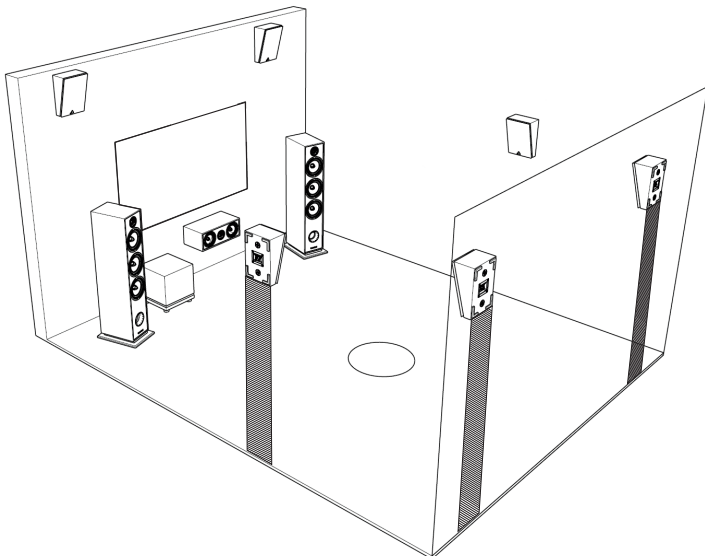
You will find further instructions for configuring your installation in your A/V amplifier owner's manual.

SUGGESTIONS FOR A HOME THEATER

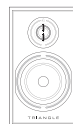
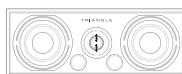
5.1.2 Configuration



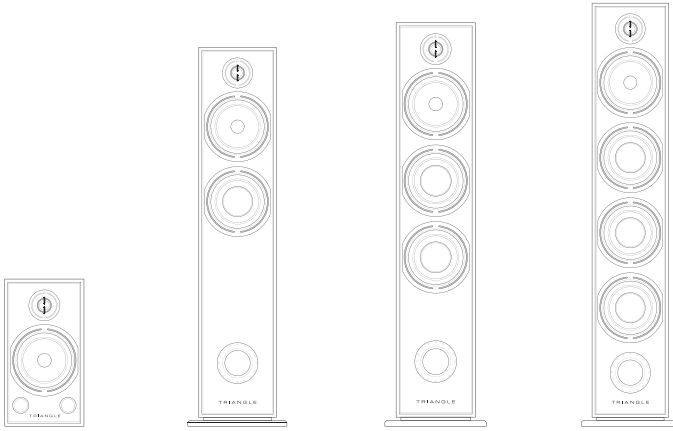
7.1.2 Configuration



GAMME BOREA / BOREA RANGE



Spécifications techniques Technical specifications	BRA1	BRC1	BR02
Type	Voie d'effets Surround speaker	Voie Centrale Central speaker	Enceintes bibliothèques Bookshelf Speakers
Nombre de voies Ways	2	2	2
Sensibilité (dB/W/m) Sensitivity	89	90	89
Bande passante Bandwidth (+/- 3dB Hz-KHz)	90- 22	57 - 22	51 - 22
Puissance admissible Power handling (W RMS)	80	100	80
Impédance minimale /optimale Minimal / Optimal impedance (Ohms)	4,5 / 8	5.3 / 8	3.6 / 8
Dimensions (LxHxP) (mm/inch)	206 x 180 x 300 8.11 x 7.08 x 11.8	485 x 176 x 274 19.09 x 6.92 x 10.78	176 x 310 x 274 6.92 x 12.2 x 10.78
Poids de l'enceinte Net weight	3.75 kg 8.26 lbs	7.52 kg 16.57 lbs	4.87 kg 10.7 lbs
Poids avec packaging Gross weight	8.5 kg 18.7 lbs	8.45 kg 17.6 lbs	11.79 kg 25.99 lbs



BR03	BR07	BR08	BR09
Enceintes bibliothèques Bookshelf Speakers	Enceintes colonne Floorstand speakers	Enceintes colonne Floorstand speakers	Enceintes colonne Floorstand speakers
2	2.5	3	3
90	91	92	92.5
46 - 22	44 - 22	40 - 22	35 - 22
100	120	150	170
4.2 / 8	5 / 8	3 / 8	3.3 / 8
206 x 380 x 314 8.11 x 14.96 x 12.36	206 x 980 x 314 8.11 x 38.58 x 12.36	206 x 1020 x 314 8.11 x 40.15 x 12.36	206 x 1095 x 314 8.11 x 43.11 x 12.36
6.26 kg 13.22 lbs	16.92 kg 35.27 lbs	18.85 kg 41.55 lbs	21.8 kg 48.06 lbs
16.64 kg 35.27 lbs	23.05 kg 50.7 lbs	24.01 kg 52.91 lbs	26.1 kg 57.32 lbs

GARANTIE / WARRANTY

Félicitations pour l'achat de vos enceintes TRIANGLE.

Afin de profiter de votre achat au maximum, nous vous proposons un enregistrement de votre produit. Cet enregistrement vous permettra de bénéficier des conseils de nos équipes, de recevoir des offres spéciales et d'obtenir une garantie de 3 ans sur vos enceintes TRIANGLE.

Enregistrement en ligne

Rien de plus simple, vous pouvez vous enregistrer en deux clics à l'adresse suivante :
<https://www.trianglehifi.com/fr/enregistrement/>

Thanks for buying a TRIANGLE product.

We want you to enjoy your purchase to the fullest. The first step is an easy registration of your products. By doing this, you will benefit from helpful tips, products support, special offers and 3 years warranty.

Online registration

Register your product easily online at the following address :
<https://www.trianglehifi.com/en/register/>

Note sur la garantie

Vos enceintes TRIANGLE bénéficient d'une **garantie de 3 ans**. Cette garantie prend effet à partir de la date d'achat et couvre tous les défauts de fabrication ou les dommages que pourraient subir vos enceintes, résultant de ces mêmes défauts. **Cette garantie est accordée uniquement au premier utilisateur du produit et seulement après l'enregistrement en ligne sur le site internet TRIANGLE.** Elle n'est pas transmissible en cas de revente dudit produit. De plus, elle cesserait de plein droit en cas de panne résultant d'un mauvais traitement ou d'une mauvaise manipulation.

Sont exclus de la garantie :

- ▶ Bobine brûlée par excès de puissance
- ▶ Toute panne résultant d'une utilisation à des fins professionnelles (sonorisation, public address etc.)
- ▶ Toute panne résultant d'un stockage dans une pièce trop humide
- ▶ Membrane crevée ou arrachée
- ▶ Suspension déchirée
- ▶ Toute panne résultant d'un choc mécanique (chute, écrasement, etc.)
- ▶ Toute panne résultant de l'intervention d'une personne non habilitée par TRIANGLE
- ▶ Impacts sur l'ébénisterie (rayures, écrasement, chocs divers)

Note on the warranty

Your TRIANGLE loudspeakers are **warranted for 3 years**. This warranty takes effect from the date of purchase and covers any manufacturing defect or damage your loudspeakers could suffer as a result of these same defects. **This warranty is granted solely to the first owner of the product, and is not transmittable in the case of resale.** To validate your warranty, **you will need to register online on TRIANGLE website.** Please note, this warranty is voided if any fault arises from ill-treatment or careless handling of the product.

The following are not guaranteed :

- ▶ A burned voice-coil caused by overloading the driver
- ▶ Any fault occurring from professional usage (public sound systems, PA systems, etc.)
- ▶ Any fault resulting from storage in areas of high humidity
- ▶ A pierced or torn membrane
- ▶ A torn suspension
- ▶ Any fault resulting from a mechanical shock (ex if dropped or handled roughly)
- ▶ Any fault arising from servicing by anyone other than an authorized TRIANGLE service technician
- ▶ Damaged cabinets due to mishandling

INSTRUCTIONS DE SÉCURITÉ

AVERTISSEMENT : Veuillez lire attentivement l'intégralité des instructions et consignes de sécurité avant d'utiliser l'équipement.

- ▶ Conserver ces instructions et consignes de sécurité pour une consultation ultérieure.
- ▶ Ne pas utiliser l'appareil à proximité d'eau ou de liquides.
- ▶ Nettoyer uniquement avec un chiffon doux, sec et non pelucheux.
- ▶ Ne pas obstruer les ouvertures (évents) de l'appareil.
- ▶ Ne pas installer à proximité d'une source de chaleur, tels qu'un radiateur, poêle, ou tout autre appareil produisant de la chaleur (y compris des amplificateurs).
- ▶ Utiliser uniquement des accessoires spécifiés par le fournisseur.
- ▶ S'assurer que le support d'utilisation est suffisamment rigide pour recevoir le produit (pied, étagère, meuble...).
- ▶ Protéger le câble d'alimentation de tout pincement ou écrasement, en particulier au niveau des prises, protéger également l'entrée de l'alimentation sur l'appareil.
- ▶ Débrancher l'appareil durant les orages ou pendant une longue période de non-utilisation.
- ▶ La prise d'un appareil électrique doit être adaptée à la prise du secteur. Ne jamais modifier la prise d'aucune façon. L'appareil doit être connecté à une prise principale munie d'une protection reliée à la terre.
- ▶ Se référer à votre revendeur agréé TRIANGLE ou tout autre personne qualifiée si l'appareil est endommagé de quelque manière que ce soit : si le câble ou la prise d'alimentation sont endommagés, si un liquide ou un objet tombe sur cet appareil, une exposition à la pluie ou à l'humidité, s'il ne fonctionne pas correctement ou encore si l'appareil chute.

SAFETY INSTRUCTIONS

WARNING : Read carefully all the safety instructions before using the device.

- ▶ Keep these safety instructions for future references.
- ▶ Do not use this apparatus near water or liquid.
- ▶ Only clean with a dry and soft cloth.
- ▶ Do not block any aperture (vents) of the device.
- ▶ Do not install near any heat sources such as radiators, stoves, or any other apparatus (including amplifiers) that produce heat.
- ▶ Only use accessories specified by the manufacturer.
- ▶ Be sure that the stand/table/furniture is strong enough to support the apparatus.
- ▶ Protect the power cord from being walked on or pinched particularly at the plugs and also protect the connector where it exit from the apparatus.
- ▶ Unplug the apparatus during lightning storms or when it's unused for long periods of time.
- ▶ The plug of the apparatus must fit with the outlet. Never modify the plug in any way. Apparatus should be connected to a mains socket outlet with protective earthing connection.
- ▶ Refer to your authorized TRIANGLE dealer or qualified service personnel if the apparatus is damaged in any way, such as power supply cord or plug is damaged, liquid has been spilled or objects have fallen on the apparatus, the apparatus has been exposed to rain or moisture, does not operate normally, or has been dropped.



www.trianglehifi.com

SITE INTERNET / WEBSITE



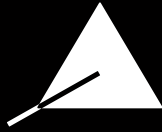
facebook.com/trianglehifi



instagram.com/trianglehifi



twitter.com/trianglehifi



TRIANGLE
MANUFACTURE ELECTROACOUSTIQUE