

# 100IC6ST

## Fiche produit



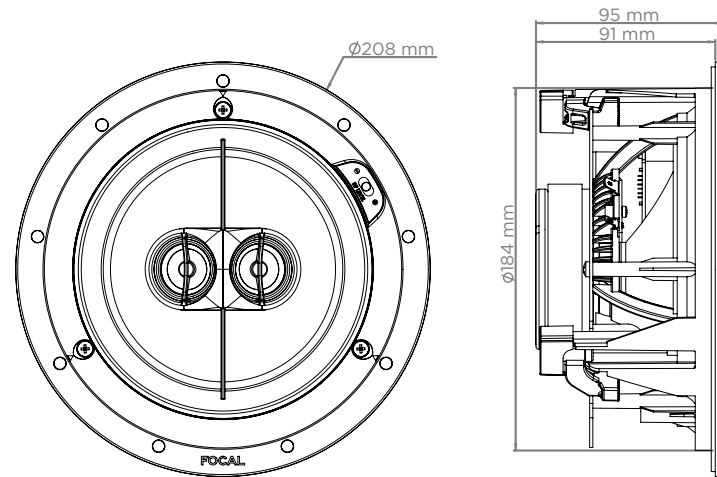
### Points clés

- Produit conçu et développé en France par Focal.
- Produit compact avec une faible profondeur d'encastrement.
- Utilisation en enceinte de plafond ou murale (1 produit, 2 utilisations).
- Réponse en fréquence plate dans le médium pour une meilleure intelligibilité sonore.
- Grille prête à peindre.

### Spécifications techniques

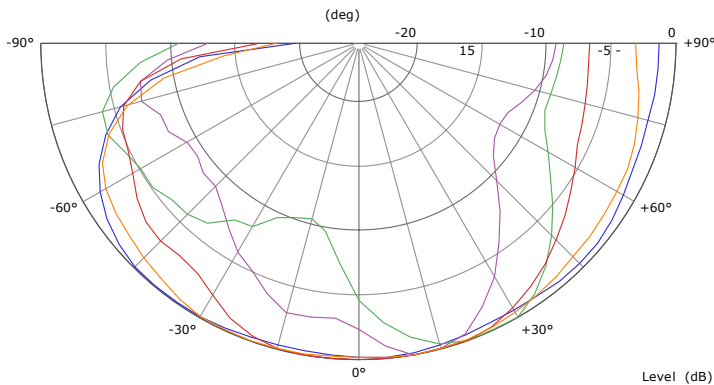
Type d'enceinte	Plafond - 2 voies stéréo coaxiale
Haut-parleurs	Médium/Grave Polyglass 16,5 cm double bobine 2 x Tweeters à dôme inversé Aluminium 25 mm
Sensibilité (2,83V/1m)	89 dB
Bande Passante (+/-3 dB)	60 Hz - 23 kHz
Coupure basse (- 6 dB)	48 Hz
Impédance nominale	2 x 8 $\Omega$
Impédance minimale	2 x 6,7 $\Omega$
Puissance ampli recommandée	25 - 100 W
Dimensions ext. (Ø x Profondeur)	208 x 95 mm
Diamètre d'encastrement	184 mm
Profondeur d'encastrement	91 mm
Poids net (avec grille)	1,75 kg
Dimensions carton (L x P x H)	270 x 270 x 170 mm
Poids Total (avec emballage)	2,40 kg

## Encombrement

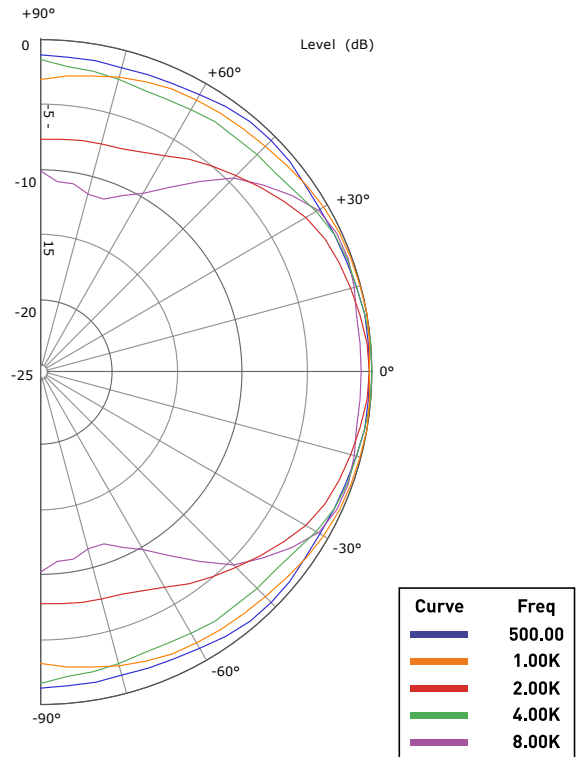


## Mesures Directivité

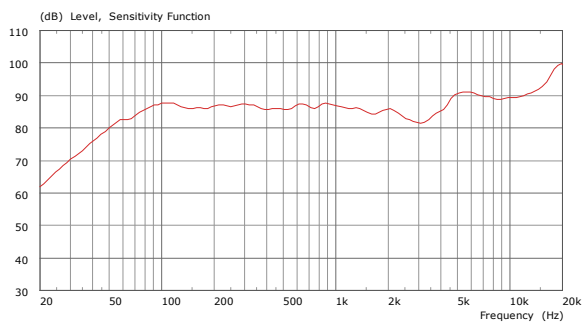
Horizontale (voie droite)



Verticale



## Réponse en fréquence



## 100IC6ST Tableau de calcul des niveaux

Puissance/Distance	1 m	2 m	5 m
1 W (2,83 V)	89 dB	83 dB	75 dB
5 W (8,94 V)	99 dB	93 dB	85 dB
10 W (12,6 V)	102 dB	96 dB	88 dB
20 W (15,5 V)	104 dB	98 dB	90 dB

Récapitulatif	125 Hz	250 Hz	500 Hz	1kHz	2kHz	4kHz	8kHz
SPL (2.83 V/1 m) (dB)	89	89	88	89	88	87	91
Angle d'ouverture à -6dB	180°	180°	180°	180°	110°	180°	100°