

Guide d'installation rapide

Contenu de la boîte

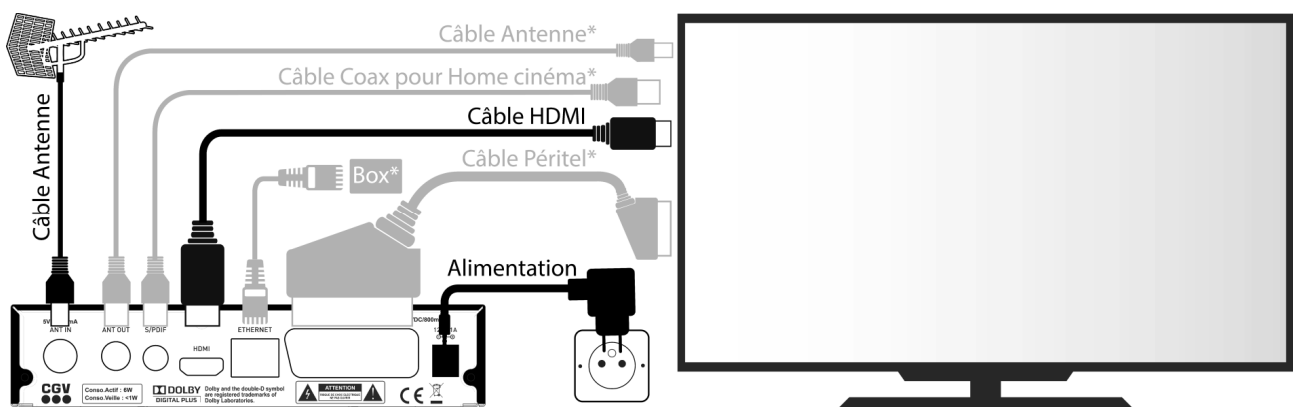
Votre boîte contient : 1x Etimo 2T-c, 1x bloc secteur, 1x Télécommande, 2x pile LR03/AAA 1,5V, 1x Guide d'installation rapide.

Info: La **notice complète** de cet appareil est disponible sur www.cgiv.fr ou www.cgivforum.fr.

Caractéristiques

- Permet la réception des chaînes gratuites de la TNT HD Française ainsi que de celles du DVB-T2 Allemand.
- Télécommande ergonomique à grosses touches pour une parfaite prise en main.
- Permet d'enregistrer deux programmes TNT différents sans aucune perte de qualité et d'en visionner un 3^{ème} en même temps (nécessite un disque USB connecté sur l'Etimo 2T-c, fichier «.ts» compatible ordinateur).
- Timeshift, contrôle du direct et retour instantané sur image ("Instant-Replay") (nécessite un disque dur USB).
- Lecture Multimédia : Lecture des fichiers vidéo (.MKV, .AVI, .MOV de iPad/iPhone, MPG 1-2-4, .VOB (gestion des pistes audio), .MP4, .3GP), audio (.MP3, .OGG, .WAV, .FLAC) et photos (.JPG et .BMP).
- Accès aux web radios et à la météo du jour (nécessite une connexion à Internet via un réseau Ethernet).
- Fonction AIDE (SOS) en cas de problème.
- Sélection des sous-titres/langue et guide des programmes sur 15 jours (EPG) (si transmis par la chaîne).
- Affichage du nom du programme en cours et suivant lors du changement de chaîne.
- 16 Timers pour la programmation d'enregistrements (répétition 1x, Journalière, hebdomadaire, mensuelle ou du Lundi au Vendredi; réglage par heure de début et de fin de programme).
- Possibilité de programmer automatiquement un enregistrement via le guide des programmes (EPG).
- Nommage automatique des enregistrements avec possibilité de les renommer.
- Supporte les disques durs USB avec systèmes de fichiers FAT32 ou NTFS.
- Supporte les très gros disques durs USB d'une capacité supérieure à 2 Téraoctets (>2000 Go) avec format GPT.
- Permet de lire un enregistrement pendant qu'un autre est en cours.
- Fonction reprise de la lecture : Reprenez la lecture d'un film ou d'un enregistrement là où vous l'avez arrêtée.
- Fonction marqueur: Posez des marqueurs et évitez les pubs facilement lors de la relecture d'enregistrements.
- Fonction GOTO : sautez sur une position précise lors de la lecture d'enregistrements.
- Contrôle parental (verrouillage de programmes en fonction de leur niveau de moralité ou par sélection manuelle).
- Liste de favoris : créez jusqu'à 8 listes de favoris.
- Prise HDMI jusqu'à 1080p. (La résolution 1080i@50, idéale pour l'Europe, est sélectionnée par défaut.)
- Prise Péritel (signal vidéo composite CVBS)
- Sortie audio numérique S/PDIF coaxiale : DD5.1 et DTS possibles en mode "bitstream" (sortie SPDIF de l'Etimo 2T-c réglée sur "BS out").
- Fréquences d'entrée: 110~862MHz avec sortie en boucle d'antenne ("Bypass") (bandes UHF, VHF, S et Z).
- Fonction CEC.
- Alimentation 12VDC, par bloc secteur 100-240V~50/60Hz → 12VDC 1A 12W.
- Consommation d'énergie en veille : < 0,9W, en fonctionnement <5W (hors alimentation d'un disque dur/clé USB et hors alimentation d'antenne).

Branchements



Note : utilisez un câble HDMI pour profiter de la haute définition 1920 x 1080.

* Branchements facultatifs : Utilisez un câble péritel si votre TV ne dispose pas d'entrée HDMI. Raccordez la prise ANT OUT de l'Etimo 2T-c à votre TV si vous désirez regarder sur votre TV des chaînes TNT différentes de celles reçues par l'Etimo 2T-c ou bien lorsqu'il est en veille. Raccordez la prise S/PDIF de l'Etimo 2T-c sur un ampli Home-Cinéma à l'aide d'un câble Coax RCA si vous souhaitez profiter du son Dolby Digital 5.1. Raccordez l'Etimo 2T-c à votre box à l'aide d'un câble RJ45 si vous souhaitez utiliser la météo et/ou les web radios.

La Télécommande

STANDBY : Allume/éteint l'Etimo 2T-c. / **MUTE** : Coupe le

FAV : Sélection des chaînes favorites.
GUIDE: Affiche le guide des programmes TNT (EPG). Obtenez des informations sur les programmes en cours et à venir des chaînes de la TNT (si transmis par la chaîne) et programmez des enregistrements.
GOTO : Sauter directement à un endroit dans une vidéo/enregistrement.
TV/RAD: Passe de TV à RADIO (Actuellement, le service radio n'est pas disponible sur la TNT hertzienne Française).
TIMER: Ouvre la liste des programmeurs qui permettent d'enregistrer sur disque USB ou d'afficher un programme.

INFO: Affiche le bandeau d'information de la chaîne sélectionnée. Un 2ème appui affiche le résumé du programme en cours.
BACK: Cette touche permet de retourner sur la chaîne précédemment sélectionnée ou de revenir en arrière dans les menus.
EXIT: Ferme le menu ou toute autre fenêtre affichée.
MENU : Affiche le menu principal.
▲ ▶ ▼ ◀ : Déplacement et sélection des menus/fichiers.
OK: Affiche la liste des chaînes, valide une sélection/ un paramètre.

VOL+/-: Réglage du volume
PAGE : Changement de page dans une liste de plusieurs pages.
REC: Lance l'enregistrement de la chaîne affichée pour une durée de 3h. Appuyez une nouvelle fois pour modifier la durée.
CH+/-: Changement de chaîne.

SUBT/ROUGE: Sélection des sous-titres (si transmis par la chaîne) et différentes actions dans les menus.
LANG/VERTE: Sélection de la langue du programme (si transmis par la chaîne) et différentes actions dans les menus.
JAUNE: Différentes actions dans les menus comme supprimer un enregistrement depuis la REC LIST (sélectionnez l'enregistrement à supprimer, appuyez sur la touche JAUNE, puis appuyez sur EXIT).
TXT/BLEUE: Affiche le télétexte (si transmis par la chaîne).

REC LIST: Affiche les enregistrements effectués sur le disque USB.
FILM/MUSIC/PHOTO: Affiche les fichiers présents sur le disque USB.
▶|| (PLAY/PAUSE): Démarre le Timeshift (L'image du programme TNT se fige, appuyez une nouvelle fois pour redémarrer la lecture).
■ (STOP): Arrête la lecture et le Timeshift.
MARK: Pose un marqueur lors de la lecture d'enregistrement. Pour supprimer un marqueur, appuyez sur JUMP pour sauter sur le marqueur à supprimer, puis appuyez sur MARK.
JUMP : Saute sur un marqueur lors de la lecture d'enregistrement.

RETOUR et AVANCE RAPIDE: Appuyez une ou plusieurs fois sur l'une de ces touches pour faire défiler les différentes vitesses disponibles et effectuez un retour ou une avance rapide.
◀◀ ▶▶ (PRECEDENT et SUIVANT): Effectue un saut en avant ou arrière (réglable de 30sec à 30min) en cours de lecture.
SOS : Ouvre le menu de résolution de problème.
HDMI : Modifie la résolution HDMI. **RATIO**: Modifie le format d'image (4-3, 16-9, etc.).
EJECT USB: Permet de retirer le disque dur USB sans risque lorsque l'Etimo 2T-c est allumé.

IMPORTANT : Insérez 2 piles LR03/AAA (fournies) dans la télécommande et zappez en direction de l'Etimo 2T-c.

Mise en route et Recherche des chaînes

Lorsque vous branchez votre Etimo 2T-c pour la première fois, la fenêtre **Bienvenue** s'affiche sur votre TV.



Si ce n'est pas le cas alors:

1. Vérifiez les branchements.
2. Vérifiez que votre Etimo 2T-c est allumé (Si la LED est rouge, alors appuyez sur le bouton de mise en marche "STANDBY").
3. Vérifiez que vous avez sélectionné la bonne entrée (HDMI ou Péritel) de votre téléviseur (voir notice du TV).
4. Appuyez sur la touche **MENU** de la télécommande de l'Etimo 2T-c pour essayer d'afficher le menu. Si le Menu principal s'affiche, alors appuyez sur la touche **SOS** et effectuez une réinitialisation des paramètres.

Pour lancer la recherche automatique des chaînes, descendez sur **OK**, appuyez sur la touche **OK** et patientez (Attention, ne modifiez pas les paramètres si vous ne savez pas à quoi ils correspondent ; les paramètres par défaut sont optimisés pour une utilisation en France). Après quelques minutes, lorsque la recherche est terminée, l'Etimo 2T-c affiche une des chaînes trouvées.

Note : à la fin de la recherche, si vous n'avez pas la totalité des chaînes TNT, alors relancez la recherche automatique (touche **SOS**, puis sélectionnez **recherche Automatique**, puis appuyez sur **OK** pour relancer). Si le problème persiste, remplacez votre câble d'antenne, repositionnez votre antenne d'intérieur si vous en utilisez une, ou faites vérifier votre installation par un professionnel.

Enregistrements

Bien choisir son disque dur USB pour réussir ses enregistrements :

Préférez un disque dur USB 2.0 avec une capacité de 500Go de marque (par exemple Samsung - Seagate/Maxtor - Western Digital - LaCie), alimenté par USB. Si vous souhaitez utiliser un gros disque dur de 1000Go (=1To) ou plus, consommant plus d'énergie, il est préférable qu'il soit équipé de sa propre alimentation, au cas où le port USB de l'Etimo 2T-c ne soit pas assez puissant.

ATTENTION : Si vous rencontrez des problèmes avec un disque dur USB3.0, utilisez un câble USB 2.0 ou effectuez un formatage à l'aide d'un ordinateur et du logiciel gratuit MiniTool Partition Wizard, par exemple.

Démarrer un enregistrement :

Vous pouvez démarrer un enregistrement de 3 façons:

1. En appuyant sur la touche **REC** pour enregistrer une durée de 3h (appuyez une nouvelle fois sur **REC** pour modifier cette durée).
2. En appuyant sur la touche **TIMER** pour programmer manuellement un **Timer**.
3. En programmant automatiquement un **Timer** via le guide des programmes **EPG** (touche **GUIDE EPG**, sélectionnez votre programme et appuyez sur la touche **VERTE** (dans ce cas, il est préférable d'ajouter quelques minutes en début et fin d'enregistrement afin d'être certain d'enregistrer la totalité du programme).

Lire un enregistrement :

Appuyez sur la touche **REC LIST** pour afficher la liste des enregistrements, sélectionnez un enregistrement et appuyez sur **OK** pour lancer la lecture. Appuyez sur **STOP** pour arrêter la lecture.

Options spéciales disponibles en cours de lecture d'enregistrement :

La touche **GOTO** permet de positionner la lecture à un moment précis. Les touches **◀/▶** (**PRECEDENT** et **SUIVANT**) permettent de faire des petits sauts (durée réglable dans le menu Multimédia/Réglages PVR). La touche **MARK** permet de poser un marqueur et la touche **JUMP** permet de sauter de marqueur en marqueur. La touche **SUBT** permet d'activer ou désactiver les sous-titres, et la touche **LANG** permet de choisir la langue (si le programme disposait des sous-titres et différentes langues).

Pendant l'enregistrement USB :

Ce récepteur TNT double tuner permet d'enregistrer une chaîne TNT et de regarder n'importe quelle autre. Par contre, lorsque vous enregistrez 2 chaînes différentes en même temps, la liste des chaînes se retrouve réduite, et il n'est alors pas possible de visualiser toutes les chaînes, seules les chaînes faisant partie du même multiplex que les chaînes en cours d'enregistrement sont accessibles (sur la même fréquence/canal). Rendez-vous sur <http://www.tnttest.org> pour prendre connaissance de l'organisation des multiplexes, si vous le souhaitez. Certains menus ne sont pas accessibles pendant l'enregistrement.

J'ai oublié mon mot de passe (code PIN)

Le code PIN par défaut est le **0000**.

En cas d'oubli de votre mot de passe, appuyez sur la touche **MENU** et rendez-vous dans le menu « Réglages Système/Changer le code PIN ». Entrez le code 6426 lorsque le code PIN est demandé, puis saisissez un nouveau mot de passe.

Mise à jour

La mise à jour de votre Etimo 2T-c s'effectue facilement via le port USB. Rendez-vous sur le site www.cgforum.fr ou sur le site www.cg.fr pour vérifier si votre Etimo 2T-c dispose du dernier logiciel ou pour télécharger une nouvelle version et profiter des dernières améliorations.

Consignes de sécurité

Veillez à respecter les consignes suivantes en tout temps durant l'utilisation de votre matériel.

- Ne posez jamais d'objets lourds sur l'appareil, même s'il n'est pas en service.
- N'ouvrez jamais l'appareil ; cela vous exposerait à des risques de chocs électriques et vous ferait perdre la garantie.
- N'alimentez l'appareil qu'avec le bloc secteur fourni, lui-même branché sur une prise électrique 200-240V~ 50/60 Hz.
- Ne manipulez pas l'appareil ou ses accessoires avec les mains mouillées ou dans une atmosphère très humide.
- Ne posez jamais de récipient contenant un quelconque liquide à proximité ou sur l'appareil. Assurez-vous qu'aucun liquide n'entre dans l'appareil. N'utilisez jamais de détergents liquides pour le nettoyer. La présence d'un quelconque liquide à l'intérieur de l'appareil pourrait l'endommager irrémédiablement et vous ferait perdre la garantie.
- Déplacer l'appareil depuis un endroit froid vers un endroit chaud peut faire apparaître de la condensation. Dans ce cas, attendez au moins deux heures avant de le mettre en route pour permettre à la condensation de s'évacuer.
- Quand vous n'utilisez pas votre appareil pendant une longue période (vacances par exemple), débranchez-le de la prise secteur, afin de faire des économies d'énergie et de le protéger contre une éventuelle surtension.
- Protection contre la foudre : en cas d'orage, nous vous recommandons d'éteindre complètement l'appareil en le débranchant de la prise secteur afin d'éviter tout dommage.
- Le non-respect de ces consignes peut entraîner un accident grave pouvant entraîner la mort.
- Placez l'appareil à l'intérieur de l'habitation, dans un endroit sec et correctement ventilé, à l'abri des rayons du soleil, suffisamment éloigné d'éventuelles sources de chaleur (radiateur par exemple). Ne le posez pas sur un objet mou tel que tapis ou mousse.
- Prévoyez un espace suffisant autour de l'appareil pour faciliter les manipulations et assurer une ventilation correcte.
- Les fentes de ventilation ne doivent jamais être obstruées. Assurez-vous qu'aucun objet ne puisse rentrer par les fentes de ventilation.

CGV ne peut être tenu pour responsable de dommages occasionnés du fait de la non-observation des consignes de sécurité ou d'une utilisation inappropriée de l'appareil.

Conservez la totalité du matériel d'emballage original pour un éventuel retour de l'appareil en Service Après-Vente.

Fabriquant/Garantie

CGV (Compagnie Générale de Vidéotechnique), ZA la Vigie, 18 Rue Théodore Monod, BP 10095, 67541 Ostwald cedex.

Malgré le soin que nous avons apporté à la conception de nos produits et à la réalisation de cette notice, vous avez peut-être rencontré des difficultés, dans ce cas, vous pouvez nous contacter, nos spécialistes peuvent vous conseiller :

Site Internet CGV : www.cgv.fr Forum CGV : www.cgv.fr/facebook Email : info@cgv.fr Service Hotline :

0 892 020 009 Service 0,40 € / min + prix appel

La durée de garantie de votre appareil, offerte par la société CGV, se conforme aux dispositions légales à la date de l'achat. Les pièces détachées pour cet appareil sont au moins disponibles pendant toute la durée de la garantie.

Environnement et sécurité



MARQUAGE POUR L'EUROPE : Le marquage CE qui est attaché à ce produit signifie sa conformité aux Directives Européennes de sécurité CEM (2014/30/UE), EN 60065 et LVD (2006/95/EC).



Déchets d'équipements électriques et électroniques : Ce symbole sur le produit, ses accessoires ou sa documentation indique que ni le produit, ni ses accessoires électroniques usagés ne peuvent être jetés avec les autres déchets ménagers. Veuillez séparer vos produits et accessoires usagés des autres déchets. Vous favoriserez ainsi le recyclage de la matière qui les compose dans le cadre d'un développement durable.

Les particuliers sont invités à contacter les autorités locales pour connaître les procédures et les points de collecte de ces produits en vue de leur recyclage.

Les piles, y compris celles qui ne contiennent aucun métal lourd, ne doivent pas être jetées avec les ordures ménagères. Veuillez-vous débarrasser des piles usagées d'une façon ne présentant aucun danger pour l'environnement. Renseignez-vous sur la réglementation en vigueur dans votre région à ce sujet.

Informations techniques du bloc secteur :

Nom et adresse du fabricant du bloc secteur	ShenZhen ChengYue Electronic co.,Ltd 4/5F, Building 11, BaiWanNian Industrial Park, BaiShiXia ,FuYong Street,Bao'an,S henzhen
Référence du modèle	HJ-AD12-120100B
Tension d'entrée / fréquence	100-240VAC 50/60HZ
Tension continue de sortie	12V
Courant de sortie	1A
Puissance de sortie	12W
Efficacité active moyenne	82.96%
Consommation d'énergie à vide	≤ 0.1W