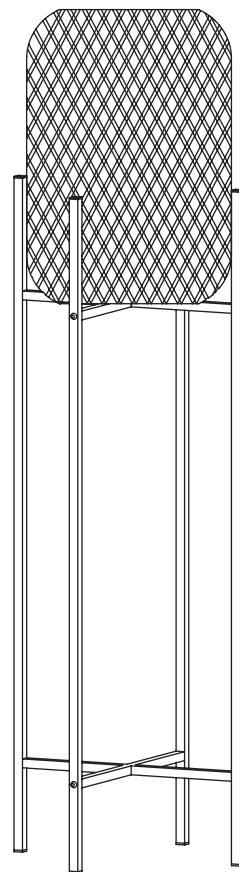


Lumisky

STANLEY

-  NOTICE D'UTILISATION
-  USER GUIDE
-  MANUAL DE INSTRUCCIONES
-  BETRIEBSANLEITUNG
-  HANDLEIDING
-  MANUALE D'USO
-  MANUAL DE INSTRUÇÕES
-  MANUAL DE UTILIZARE
-  INSTRUKCJA OBSŁUGI
-  РУКОВОДСТВО ПОЛЬЗОВАТЕЛЯ



www.lumisky.com

Lumisky



- Lampadaire STANLEY
- Lampe nomade LYS
- Câble USB
- Télécommande
- Notice d'utilisation

Avant d'utiliser cet appareil pour la première fois, veuillez lire attentivement ces instructions et les conserver dans un endroit sûr pour vous y référer ultérieurement.

1. Consignes de sécurité

Veuillez à ce que l'installation de vos appareils d'éclairage soit conforme avec la réglementation en vigueur. En cas de doute, nous vous conseillons de faire appel à un professionnel.

Tenir hors de la portée des jeunes enfants.
Ne pas placer près de sources de chaleur de plus de 60°C.
Manipulez le produit avec précaution. Un coup, un choc, ou une chute, même de faible hauteur, peut l'endommager.

N'ouvrez jamais l'appareil, sous peine de perdre toute garantie.
Si vous laissez l'appareil inutilisé ou non surveillé pendant une durée prolongée, éteignez-le.

2. Consignes de remplacement composants remplaçables

Sources lumineuses non remplaçables par l'utilisateur. Ne pas essayer de remplacer la batterie. Batterie non remplaçable.
La télécommande fonctionne avec une pile CR2025.
Veuillez à remplacer le chargeur par un ayant les mêmes caractéristiques.

3. Consignes d'installation

1/Chargement
Chargez totalement la lampe nomade avant sa première utilisation

Branchez le câble USB fourni au port USB de votre appareil, puis au port USB d'un ordinateur allumé ou d'un chargeur secteur USB. Respecter le voltage autorisé. Ce chargement doit être réalisé en intérieur. Temps de charge 10h.
Le voyant de contrôle brille en rouge pendant le processus de chargement. Il devient vert quand la batterie est chargée.

2/Assemblez le pied de lampadaire en suivant les étapes de la page 10

4. Consignes d'utilisation

Veuillez à utiliser le produit comme indiqué dans la notice. Une mauvaise utilisation peut endommager le produit ou son environnement.

Ce produit est conçu pour un usage en intérieur et en extérieur.
En cas de non utilisation, conservez soigneusement le produit dans un endroit frais et sec dans son emballage d'origine.
Pour allumer ou éteindre la lampe nomade, maintenez la touche ON/OFF appuyée.
Puis utilisez la télécommande afin de changer de modes :
13 modes :
2900-3100K/ 10000K

Pendant la charge, la fonction lampe de l'appareil (lumière) est suspendue momentanément.

5. Consignes d'entretien

Procédez au nettoyage des parties extérieures uniquement à l'aide d'un chiffon doux.
Pour une plus grande longévité, il est conseillé de rentrer le luminaire en fin de saison.

6. Dépannage et caractéristiques techniques

En cas de panne, ne démontez pas vous-même l'appareil. Les parties électriques de cet appareil ne peuvent être démontées que par une personne habilitée ou par le fabricant lui-même.

IP44
5V 1A
Temps de charge = 10h
Temps d'éclairage = suivant le mode choisi 4h/850lm, 7h/480lm, 14h/280lm, 18,5h/RGB, 13h/10000K
Durée de vie de la lampe nomade : 80 000h
Câble USB 0,8m
900lm/540lm/280lm

Contents:

- Floor lamp STANLEY
- Nomad lamp LYS
- Remote control
- Manual instructions



Before using this product for the first time, please read these instructions carefully and keep them in a safe place for future reference.

1. Safety instructions

Please make sure that the installation of your lighting fixtures is in accordance with the current regulations. In case of doubt, we advise you to call a professional. Keep out of reach of young children. Do not place near heat sources over 60°C. Handle the product with care. A blow, a shock, or a fall, even from a low height, can damage it. Never open the unit, as this will void any warranty. If you leave the unit unused or unattended for an extended period of time, turn it off.

2. Replacement instructions replaceable components

Light sources not user replaceable. Do not attempt to replace the battery. Non-replaceable battery. The remote control operates on a CR2025 battery. Be sure to replace the charger with one with the same specifications.

3. Installation instructions

1/Charging Fully charge the lamp before using it for the first time. Connect the supplied USB cable to the USB port of your device, then to the USB port of a turned-on computer or USB power charger. Observe the authorized voltage. This charging must be done indoors. Charging time 10h. The control light glows red during the charging process. It turns green when the battery is charged.

2/Assemble the lamp post by following the steps on page 10

4. Instruction for use

Please use the product as described in the instruction manual. This product is designed for indoor and outdoor use.

If not used, please store the product in a cool and dry place in its original packaging. To turn on or off the portable lamp, press and hold the ON/OFF button, then use the remote control to change the modes: 13 modes: 2900-3100K/ 10000K

While charging, the device's lamp function (light) is temporarily suspended.

5. Maintenance Instructions

Please clean the exterior parts only with a soft cloth, and bring the light in at the end of the season for a longer life.

6. Troubleshooting and technical specifications.

Do not disassemble the unit yourself in the event of a breakdown. The electrical parts of this device can only be disassembled by an authorized person or by the manufacturer himself. IP44
5V 1A

Charging time = 10h

Lighting time = according to the chosen mode 4h/850lm, 7h/480lm, 14h/280lm, 18,5h/RGB, 13h/10000K

Lifetime of the mobile lamp: 80 000h

USB cable 0,8m/900lm/540lm/280lm

Rechargeable: Charging time 6h

Autonomy: 8h

Stehleuchte STANLEY

- Nomadenlampe LYS

- USB-Kabel

- Fernbedienung

- Bedienungsanleitung



Bevor Sie dieses Gerät zum ersten Mal benutzen, lesen Sie bitte diese Anleitung aufmerksam durch und bewahren Sie sie an einem sicheren Ort auf, damit Sie später darauf zurückgreifen können.

1. Sicherheitshinweise

Achten Sie darauf, dass die Installation Ihrer Beleuchtungsgeräte den geltenden Vorschriften entspricht. Im Zweifelsfall empfehlen wir Ihnen, einen Fachmann zu Rate zu ziehen. Außerhalb der Reichweite von kleinen Kindern aufbewahren. Nicht in der Nähe von Wärmequellen mit einer Temperatur von mehr als 60°C aufstellen. Behandeln Sie das Produkt mit Vorsicht. Schläge, Stöße oder Stürze, selbst aus geringer Höhe, können es beschädigen. Öffnen Sie das Gerät niemals, da sonst die Garantie erlischt. Wenn Sie das Gerät längere Zeit nicht benutzen oder unbeaufsichtigt lassen, schalten Sie es aus.

2. Hinweise zum Austausch ersetzbarer Komponenten.

Vom Nutzer nicht austauschbare Lichtquellen. Versuchen Sie nicht, die Batterie zu ersetzen. Nicht austauschbare Batterie. Die Fernbedienung funktioniert mit einer CR2025-Batterie. Achten Sie darauf, das Ladegerät durch eines mit denselben Eigenschaften zu ersetzen.

3. Hinweise zur Installation

1/Laden Laden Sie die Lampe vor dem ersten Gebrauch vollständig auf. Schließen Sie das mitgelieferte USB-Kabel an den USB-Anschluss Ihres Geräts und dann an den USB-Anschluss eines eingeschalteten Computers oder eines USB-Netzladegeräts an. Beachten Sie die zulässige Spannung. Dieser Ladevorgang sollte in Innenräumen durchgeführt werden. Ladezeit 10 Std. Die Kontrollleuchte leuchtet während des Ladevorgangs rot. Sie leuchtet grün, wenn der Akku geladen ist.

2/ Montieren Sie den Stehlampensockel gemäß den Schritten auf Seite 10

4. Nutzungshinweise

Achten Sie darauf, dass Sie das Produkt wie in der Anleitung beschrieben verwenden. Eine unsachgemäße Verwendung kann das Produkt oder seine Umgebung beschädigen. Dieses Produkt ist für den Gebrauch im Innen- und Außenbereich vorgesehen.

Bewahren Sie das Produkt bei Nichtgebrauch sorgfältig in der Originalverpackung an einem kühlen und trockenen Ort auf. Um die Nomadenlampe ein- oder auszuschalten, halten Sie die ON/OFF-Taste gedrückt. Verwenden Sie dann die Fernbedienung, um die Modi zu wechseln:

13 Modi: 2900-3100K/ 10000K.

Während des Ladevorgangs wird die Lampenfunktion (Licht) des Geräts vorübergehend ausgesetzt.

5. Pflegehinweise

2/Monteer de vloerlampvoet volgens de stappen op pagina 10

Reinigen Sie die äußeren Teile nur mit einem weichen Tuch.Um die Lebensdauer der Leuchte zu verlängern, sollten Sie sie am Ende der Saison einfahren.

6. Fehlerbehebung und technische Daten.

Im Falle einer Störung sollten Sie das Gerät nicht selbst zerlegen. Die elektrischen Teile dieses Geräts dürfen nur von einer autorisierten Person oder vom Hersteller selbst demontiert werden. IP44

5V 1A

Ladezeit = 10h

Leuchtdauer = je nach gewähltem

Modus 4h/850lm, 7h/480lm, 14h/280lm, 18,5h/RGB, 13h/10000K.

Lebensdauer der Nomadenlampe: 80.000h.

USB-Kabel 0,8m

900lm/540lm/280lm



- Staande lam STANLEY
- Nomadische lamp LYS
- USB kabel
- Afstandsbediening
- Gebruiksaanwijzing

Lees voor het eerste gebruik van dit apparaat deze instructies zorgvuldig door en bewaar ze op een veilige plaats voor toekomstige raadpleging.

1. Veiligheidsinstructies

Zorg ervoor dat uw verlichtingsarmaturen volgens de geldende voorschriften worden geïnstalleerd. In geval van twijfel adviseren wij u een vakman in te schakelen. Buiten bereik van jonge kinderen houden. Niet in de buurt van warmtebronnen van meer dan 60°C plaatsen. Een klap, een schok of een val, zelfs van geringe hoogte, kan het product beschadigen. Schakel het apparaat uit als u het langere tijd niet gebruikt of onbeheerd achterlaat.

2. Vervangingsinstructies voor vervangbare onderdelen

Probeer de batterij niet te vervangen. Niet-vervangbare batterij.De afstandsbediening werkt op een CR2025 batterij.Zorg ervoor dat u de oplader vervangt door een exemplaar met dezelfde specificaties.

3. Installatie-instructies

1/Laden Laad de lamp volledig op voordat u hem voor het eerst gebruikt. Sluit de meegeleverde USB-kabel aan op de USB-poort van uw apparaat en vervolgens op de USB-poort van een ingeschakelde computer of USB-netlader. Let op de toegestane spanning. Dit opladen moet binnenshuis gebeuren. Oplaadtijd 10 uur Het controlelampje brandt rood tijdens het opladen. Het wordt groen wanneer de batterij is opgeladen.

4. GebruiksaanwijzingGebruik

het product zoals beschreven in de handleiding. Verkeerd gebruik kan het product of de omgeving ervan beschadigen.Dit product is ontworpen voor gebruik binnenshuis en buitenshuis.

Indien niet gebruikt, bewaar het product dan op een koele en droge plaats in de originele verpakking.Om de draagbare lamp in of uit te schakelen, houdt u de AAN/UIT-knop ingedrukt.Gebruik vervolgens de afstandsbediening om de standen te wijzigen:

13 standen: 2900-3100K/ 10000K

Tijdens het opladen wordt de lampfunctie (licht) van het apparaat tijdelijk onderbroken.

5. Onderhoudsinstructies

Reinig de buitendelen alleen met een zachte doek.Voor een langere levensduur wordt aanbevolen om de lamp aan het einde van het seizoen binnen te halen.

6. Problemen oplossen en technische specificaties.

Demonteer het apparaat niet zelf in geval van een storing. De elektrische onderdelen van dit apparaat mogen alleen door een bevoegd persoon of door de fabrikant zelf worden gedemonteerd.

IP44

5V 1A

Stalen structuur met zwarte epoxy verf / touw kap

Oplaadtijd = 10u

Verlichtingstijd = afhankelijk van de gekozen modus 4u/850lm,

7u/480lm, 14u/280lm, 18,5u/

RGB, 13u/10000K

Levensduur van de mobiele lamp: 80 000h

USB-kabel 0,8m

900lm/540lm/280lm



- Lámpara de pie STANLEY
- Lámpara nómada LYS
- Cable USB
- Mando a distancia
- Instrucciones de uso

Antes de utilizar este aparato por primera vez, lea atentamente estas instrucciones y guárdelas en un lugar seguro para futuras consultas.

1. Instrucciones de seguridad

Asegúrese de que sus aparatos de iluminación están instalados de acuerdo con la normativa vigente. En caso de duda, le aconsejamos que recurra a un profesional. Mantener fuera del alcance de los niños pequeños. No colocar cerca de fuentes de calor a más de 60°C. Manipular con cuidado. Manipule con cuidado. Un golpe, un choque

o una caída, incluso desde poca altura, pueden dañar el producto. Si deja el aparato sin usar o sin vigilancia durante un largo periodo de tiempo, apáguelo.

2. Instrucciones de sustitución de componentes reemplazables

No intente sustituir la pila. Pila no sustituible. El mando a distancia funciona con una pila CR2025. Asegúrese de sustituir el cargador por uno con las mismas especificaciones.

3. Instrucciones de instalación

1/ Carga Cargue completamente la lámpara antes de utilizarla por primera vez. Conecte el cable USB suministrado al puerto USB de su dispositivo y, a continuación, al puerto USB de un ordenador encendido o de un cargador de red USB. Respete la tensión permitida. Esta carga debe realizarse en interiores. Tiempo de carga 10 horas. La luz de control se ilumina en rojo durante el proceso de carga. Se vuelve verde cuando la batería está cargada.

2/Montar la base de la lámpara de pie siguiendo los pasos de la página 10

4. Instrucciones de uso

Por favor, utilice el producto tal y como se describe en las instrucciones. El uso incorrecto puede dañar el producto o su entorno. Este producto está diseñado para uso en interiores y exteriores.

Si no se utiliza, guarde el producto en un lugar fresco y seco en su embalaje original. Para encender o apagar la lámpara portátil, mantenga pulsado el botón ON/OFF. A continuación, utilice el mando a distancia para cambiar los modos: 13 modos: 2900-3100K/ 10000K

Durante la carga, la función de lámpara (luz) del dispositivo se suspende temporalmente.

5. Instrucciones de mantenimiento

Limpie las partes exteriores sólo con un paño suave. Para una vida más larga, se recomienda llevar la luz al final de la temporada.

6. Solución de problemas y especificaciones técnicas

No desmonte usted mismo el aparato en caso de avería. Las piezas eléctricas de este aparato sólo pueden ser desmontadas por una persona autorizada o por el propio fabricante.

IP44

5V 1A

Tiempo de carga = 10h

Tiempo de iluminación = según el modo elegido 4h/850lm, 7h/480lm,

14h/280lm, 18,5h/RGB, 13h/10000K

Vida útil de la lámpara móvil: 80 000h

Cable USB 0,8m/900lm/540lm/280lm



- Lampada da terra STANLEY
- Lampada nomade LYS
- Cavo USB
- Telecomando
- Istruzioni per l'uso

Prima di utilizzare questo dispositivo per la prima volta, leggere attentamente le presenti istruzioni e conservarle in un luogo sicuro per future consultazioni.

1. Istruzioni di sicurezza

Assicurarsi che gli apparecchi di illuminazione siano installati in conformità alle norme vigenti. In caso di dubbio, si consiglia di rivolgersi a un professionista. Tenere fuori dalla portata dei bambini piccoli. Non collocare in prossimità di fonti di calore superiori a 60°C. Maneggiare con cura. Un colpo, un urto o una caduta, anche da un'altezza ridotta, possono danneggiare il prodotto. Se si lascia l'apparecchio inutilizzato o incustodito per un lungo periodo di tempo, spegnerlo.

2. Istruzioni per la sostituzione dei componenti sostituibili

Non tentare di sostituire la batteria. Il telecomando funziona con una batteria CR2025. Assicurarsi di sostituire il caricatore con uno con le stesse caratteristiche.

3. Istruzioni per l'installazione

1/Caricamento

Caricare completamente la lampada prima di utilizzarla per la prima volta. Collegare il cavo USB in dotazione alla porta USB del dispositivo e quindi alla porta USB di un computer acceso o di un caricatore di rete USB. Rispettare la tensione consentita. La ricarica deve essere effettuata in ambienti chiusi. Tempo di ricarica 10 ore. La spia luminosa si illumina di rosso durante il processo di ricarica. Diventa verde quando la batteria è carica.

2/Assembla la base della lampada da terra seguendo i passaggi a pagina 10

4. Istruzioni per l'uso

Si prega di utilizzare il prodotto come descritto nelle istruzioni. Un uso non corretto può danneggiare il prodotto o l'ambiente in cui si trova. Questo prodotto è progettato per l'uso in ambienti interni ed esterni. Se non viene utilizzato, conservare il prodotto in un luogo fresco e asciutto nella sua confezione originale. Per accendere o spegnere la lampada portatile, tenere premuto il pulsante ON/OFF. Quindi utilizzare il telecomando per cambiare le modalità: 13 modalità: 2900-3100K/ 10000K

Durante la ricarica, la funzione della lampada (luce) del dispositivo è temporaneamente sospesa.

5. Istruzioni per la manutenzione

Pulire le parti esterne solo con un panno morbido e, per una maggiore durata, si consiglia di mettere in funzione la lampada a fine stagione.

6. Risoluzione dei problemi e specifiche tecniche.

Non smontare l'apparecchio da soli in caso di guasto. Le parti elettriche di questo apparecchio possono essere smontate solo da una persona autorizzata o dal produttore stesso.

IP44

5V 1A

Tempo di ricarica = 10h

Tempo di illuminazione = a seconda della modalità scelta

4h/850lm, 7h/480lm, 14h/280lm, 18,5h/

RGB, 13h/10000K

Durata della lampada mobile: 80 000h

Cavo USB 0,8m

900lm/540lm/280lm



- Candeeiro de pé STANLEY
- Candeeiro nómada LYS
- Cabo USB
- Controlo remoto
- Instruções de utilização

Antes de utilizar este aparelho pela primeira vez, leia atentamente estas instruções e guarde-as num local seguro para referência futura.

1. Instruções de segurança

Assegure-se de que os aparelhos de iluminação são instalados de acordo com as normas em vigor. Em caso de dúvida, recomendamos que recorra a um profissional. Manter fora do alcance de crianças pequenas. Não colocar perto de fontes de calor superiores a 60°C. Manusear com cuidado. Um golpe, um choque ou uma queda, mesmo de uma altura baixa, pode danificar o produto. Se deixar o aparelho sem utilização ou sem vigilância durante um longo período de tempo, desligue-o.

2. Instruções de substituição de componentes substituíveis

Não tente substituir a pilha. Bateria não substituível. O controlo remoto funciona com uma bateria CR2025. Certifique-se de que substitui o carregador por um com as mesmas especificações.

3. Instruções de instalação

1/Carregamento Carregue totalmente a lâmpada antes de a utilizar pela primeira vez. Ligue o cabo USB fornecido à porta USB do seu dispositivo e, em seguida, à porta USB de um computador ligado

ou a um carregador de rede USB. Respeitar a tensão permitida. Este carregamento deve ser efectuado dentro de casa. Tempo de carregamento 10 horas. A luz de controlo acende a vermelho durante o processo de carregamento. Passa a verde quando a bateria está carregada.

2/Monte a base da luminária de chão seguindo os passos da página 10

4. Instruções de utilização

Utilize o produto conforme descrito nas instruções. Uma utilização incorrecta pode danificar o produto ou o seu ambiente. Este produto foi concebido para utilização no interior e no exterior.

Para ligar ou desligar a lâmpada portátil, prima e mantenha premido o botão ON/OFF e, em seguida, utilize o controlo remoto para alterar os modos: 13 modos: 2900-3100K/ 10000K

5. Instruções de manutenção

Limpar as partes exteriores apenas com um pano macio e, para uma vida útil mais longa, recomenda-se que a lâmpada seja colocada no fim da estação.

Durante o carregamento, a função da lâmpada do dispositivo (luz) é temporariamente suspensa

6. Resolução de problemas e especificações técnicas.

Não desmontar o aparelho em caso de avaria. As partes eléctricas deste aparelho só podem ser desmontadas por uma pessoa autorizada ou pelo próprio fabricante. IP44

5V 1A

Estrutura em aço com pintura epóxi preta / Sombra em corda

Tempo de carga = 10h

Tempo de iluminação = consoante o modo escolhido 4h/850lm, 7h/480lm, 14h/280lm, 18,5h/RGB, 13h/10000K

Vida útil da lâmpada móvel: 80 000h

Cabo USB 0,8m/900lm/540lm/280lm



- Lampa podłogowa STANLEY
- Lampa nomadyczna LYS
- Kabel USB
- Pilot zdalnego sterowania
- Instrukcja obsługi

Przed pierwszym użyciem urządzenia należy dokładnie przeczytać niniejszą instrukcję i zachować ją w bezpiecznym miejscu do wykorzystania w przyszłości.

1. Wskazówki dotyczące bezpieczeństwa.

Proszę upewnić się, że oprawy oświetleniowe zostały zainstalowane zgodnie z odpowiednimi przepisami. W razie wątpliwości radzimy wzwać fachowca. Przechowywać w miejscu niedostępnym dla małych dzieci. Nie umieszczać w pobliżu źródeł ciepła o temperaturze powyżej 60°C. obchodzić się ostrożnie. Uderzenie, wstrząs lub upadek, nawet z niewielkiej wysokości, może spowodować uszkodzenie produktu. Jeśli pozostawiasz urządzenie nieużywane lub bez nadzoru przez dłuższy czas, wyłącz je.

2. Instrukcje dotyczące wymiany elementów wymiennych.

Nie należy podejmować prób wymiany baterii. Bateria niewymienna.

Nie należy podejmować prób wymiany baterii. Bateria niewymienna.

3. Instrukcje dotyczące instalacji.

1/Ładowanie

Przed pierwszym użyciem lampy należy ją w pełni naładować. Podłączyć dostarczony kabel USB do portu USB urządzenia, a następnie do portu USB włączonego komputera lub ładowarki sieciowej USB. Przestrzegać dopuszczalnego napięcia. To ładowanie musi odbywać się w pomieszczeniach zamkniętych. Czas ładowania 10 godz. Podczas procesu ładowania lampka kontrolna świeci się na czerwono. Po naładowaniu akumulatora zmienia kolor na zielony.

2/Zamontuj podstawę lampy podłogowej, postępując zgodnie z instrukcjami na stronie 10

4. Instrukcja obsługi

Proszę używać produktu zgodnie z opisem w instrukcji. Nieprawidłowe użytkowanie może spowodować uszkodzenie produktu lub jego otoczenia. Ten produkt jest przeznaczony do użytku wewnątrz i na zewnątrz.

Jeśli nie jest używany, proszę przechowywać produkt w chłodnym i suchym miejscu w oryginalnym opakowaniu. Aby włączyć lub wyłączyć przenośną lampę, naciśnij i przytrzymaj przycisk ON/OFF. Następnie użyj pilota, aby zmienić tryby: 13 trybów: 2900-3100K/ 10000K

5. Instrukcja konserwacji.

Części zewnętrzne należy czyścić tylko miękką szmatką. Dla dłuższej żywotności zaleca się wnoszenie światła pod koniec sezonu.

Podczas ładowania funkcja lampy (światła) urządzenia jest chwilowo zawieszona.

6. Rozwiązywanie problemów i specyfikacje techniczne.

Nie należy samodzielnie demontować urządzenia w przypadku awarii. Części elektryczne tego urządzenia mogą być demontowane wyłącznie przez osobę uprawnioną lub samego producenta. IP44
5V 1A

Czas ładowania = 10h

Czas świecenia = w zależności od wybranego trybu

4h/850lm, 7h/480lm, 14h/280lm, 18,5h/

RGB, 13h/10000K

Żywotność lampy przenośnej: 80 000h

Kabel USB 0,8m

900lm/540lm/280lm

- Lampă de podea STANLEY

- Lampă nomadă LYS

- Cablu USB

- Telecomandă

- Instrucțiuni de utilizare



Înainte de a utiliza acest dispozitiv pentru prima dată, vă rugăm să citiți cu atenție aceste instrucțiuni și să le păstrați într-un loc sigur pentru a le consulta în viitor.

1. Instrucțiuni de siguranță

Vă rugăm să vă asigurați că dispozitivele de iluminat sunt instalate în conformitate cu reglementările relevante. În caz de îndoială, vă sfătuim să apelați la un profesionist. Nu lăsați la îndemâna copiilor mici. Nu plasați în apropierea unor surse de căldură de peste 60°C. Manipulați cu grijă. Manipulați cu grijă. O lovitură, un șoc sau o cădere, chiar și de la o înălțime mică, poate deteriora produsul. Dacă lăsați aparatul nefolosit sau nesupravegheat pentru o perioadă lungă de timp, opriți-l.

2. Instrucțiuni de înlocuire pentru componentele înlocuibile

Nu încercați să înlocuiți bateria. Baterie care nu poate fi înlocuită. telecomanda funcționează cu o baterie CR2025. Asigurați-vă că înlocuiți încărcătorul cu unul cu aceleași specificații.

3. Instrucțiuni de instalare

1/Încărcare

Încărcați complet lampa înainte de a o utiliza pentru prima dată. Conectați cablul USB furnizat la portul USB al dispozitivului dvs. și apoi la portul USB al unui computer pornit sau al unui încărcător de rețea USB. Respectați tensiunea permisă. Această încărcare trebuie să se facă în interior. Timp de încărcare 10 ore. Lumina de control se aprinde în roșu în timpul procesului de încărcare. Aceasta devine verde atunci când bateria este încărcată.

2/ Asamblați baza lămpii urmând pașii de la pagina 10cnp. 10.

4. Instrucțiuni de utilizare

Vă rugăm să utilizați produsul așa cum este descris în instrucțiuni. Utilizarea incorectă poate deteriora produsul sau mediul înconjurător. acest produs este proiectat pentru utilizare în interior și în exterior. Dacă nu este utilizat, vă rugăm să depozitați produsul într-un loc

răcoros și uscat, în ambalajul său original. Pentru a porni sau a opri lampa portabilă, apăsați și mențineți apăsat butonul ON/OFF. Apoi utilizați telecomanda pentru a schimba modurile: 13 moduri: 2900-3100K/ 10000K

5. Instrucțiuni de întreținere

Curățați părțile exterioare numai cu o cârpă moale, iar pentru o durată de viață mai lungă, se recomandă să aduceți lumina la sfârșitul sezonului.

În timpul încărcării, funcția lămpii (lumina) a dispozitivului este temporar suspendată

6. Depanare și specificații tehnice.

Nu demontați singur aparatul în cazul unei defecțiuni. Părțile electrice ale acestui aparat pot fi demontate numai de către o persoană autorizată sau de către producătorul însuși. IP44

5V 1A

Timp de încărcare = 10h

Timp de iluminare = în funcție de modul ales 4h/850lm, 7h/480lm, 14h/280lm, 18,5h/RGB, 13h/10000K

Durata de viață a lămpii mobile: 80 000h

Cablu USB 0,8m

900lm/540lm/280lm

- Напольный светильник STANLEY
- Кочевой светильник LYS
- USB-кабель
- Пульт дистанционного управления
- Руководство по эксплуатации



Перед первым использованием данного устройства, пожалуйста, внимательно прочитайте данную инструкцию и сохраните ее в надежном месте для дальнейшего использования.

1. Указания по технике безопасности

Пожалуйста, убедитесь, что ваши осветительные приборы установлены в соответствии с действующими нормами. В случае сомнений мы советуем вам обратиться к профессионалам. Хранить в недоступном для маленьких детей месте. Не размещать вблизи источников тепла выше 60°C. Обращаться осторожно. Обращайтесь осторожно. Удар, толчок или падение даже с небольшой высоты могут повредить устройство. Если вы оставляете устройство неиспользуемым или без присмотра на длительное время, выключите его.

2. Инструкции по замене сменных компонентов

Не пытайтесь заменить батарею. Незаменяемая батарейка. Пульт дистанционного управления работает от батарейки CR2025. Обязательно замените зарядное устройство на аналогичное по

характеристикам.

3. Инструкции по установке

1/Зарядка Полностью зарядите лампу перед первым использованием. Подключите прилагаемый USB-кабель к USB-порту вашего устройства, а затем к USB-порту включенного компьютера или сетевого зарядного устройства USB. Соблюдайте допустимое напряжение. Зарядка должна производиться в помещении. Время зарядки 10 часов. Во время зарядки контрольная лампочка светится красным цветом. Когда аккумулятор заряжен, он становится зеленым.

2/ Соберите основание лампы, следуя инструкциям на стр. 10.

4. Руководство по эксплуатации

Пожалуйста, используйте изделие в соответствии с инструкцией.

Неправильное использование может привести к повреждению изделия или окружающей среды. Данное изделие предназначено для использования внутри и вне помещений.

Если изделие не используется, храните его в прохладном и сухом месте в оригинальной упаковке. Чтобы включить или выключить портативную лампу, нажмите и удерживайте кнопку ON/OFF. Затем используйте пульт дистанционного управления для изменения режимов: 13 режимов: 2900-3100K/ 10000K.

5. Инструкции по обслуживанию

Очищайте внешние части только мягкой тканью, а для продления срока службы рекомендуется вносить лампу в дом в конце сезона.

Во время зарядки функция лампы (свет) устройства временно отключается

6. Устранение неполадок и технические характеристики.

Не разбирайте устройство самостоятельно, если оно сломано. Электрические части устройства могут быть демонтированы только уполномоченным лицом или производителем. IP44

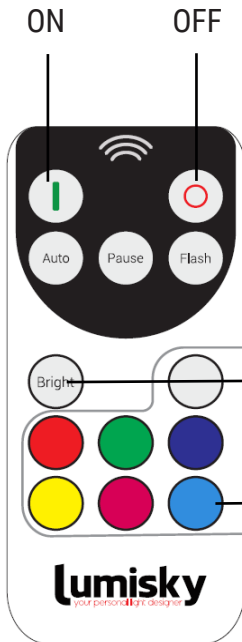
5B 1A

Время зарядки = 10 часов

Продолжительность освещения = в зависимости от выбранного режима 4 ч/850 лм, 7 ч/480 лм, 14 ч/280 лм, 18,5 ч/RGB, 13 ч/10 000 K

Срок службы портативной лампы: 80 000 часов.

USB-кабель 0,8м900лм/540лм/280лм



AUTO : R > G > B

PAUSE : STOP

FLASH : CHANGE THE SPEED LIGHT

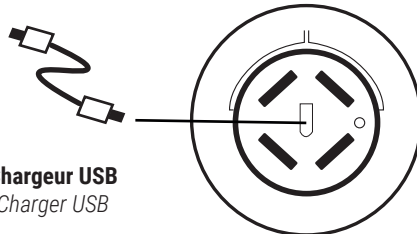
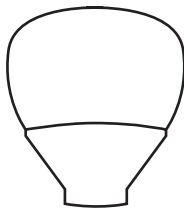
(changer la vitesse de la lumière / cambiar la velocidad de la luz / die Lichtgeschwindigkeit ändern de snelheid van het licht veranderen/ modificare la velocità della luce/ alterar a velocidade da luz/ modifică viteza luminii/ zmienić prędkość światła / zmienić prędkość światła)

LIGHT INTENSITY

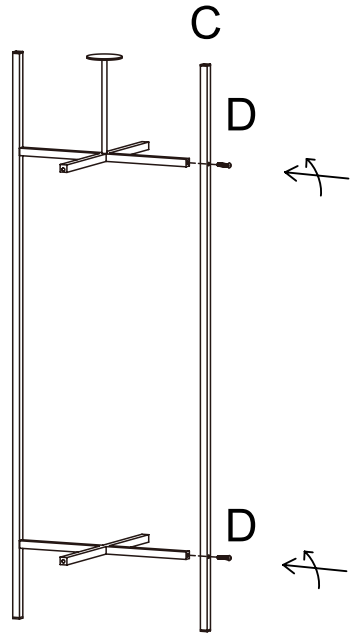
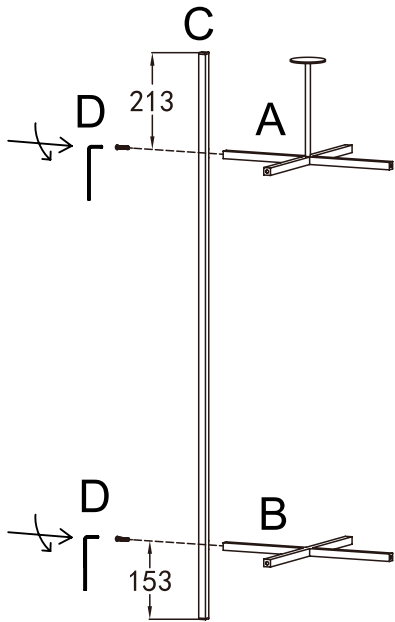
(intensité de lumière / intensidad de la luz / Lichtstärke / lichtintensiteit / intensità della luce / intensidad da luz / intensitatea luminii / natężenie światła / интенсивность света

SELECT COLOR

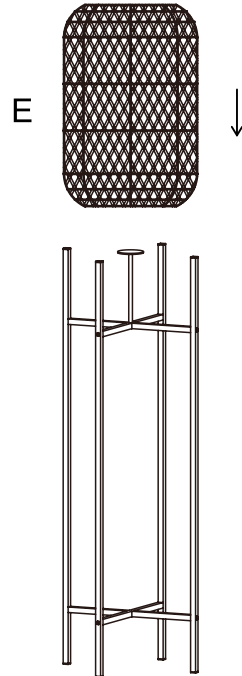
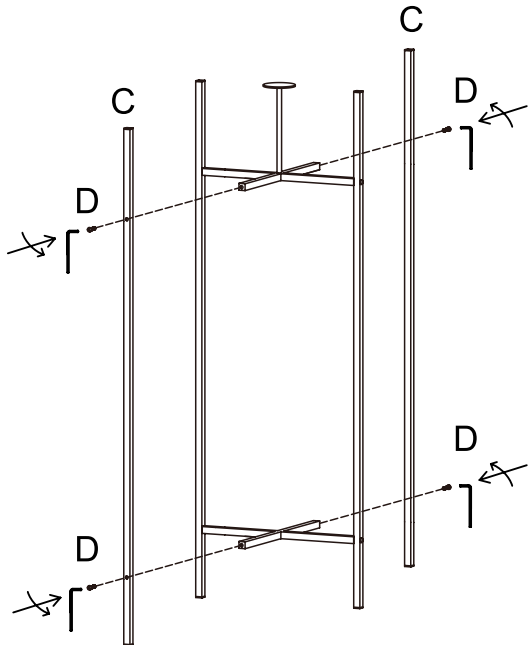
(sélectionner la couleur / seleccione el color / die Farbe auswählen / selecteer kleur / selezionare il colore / seleccione a cor/ selectați culoarea / wybierz kolor/ выберите цвет)



Chargeur USB
Charger USB



INSTALLATION



CONSIGNES POUR LE TRAITEMENT DES DÉCHETS INSTRUCTIONS FOR WASTE DISPOSAL

Notre entreprise contribue financièrement à un système global de tri, de collecte sélective et de recyclage des déchets d'emballages ménagers - Our company contributes financially to a global system of sorting, selective collection and recycling of household packaging waste - Nuestra empresa contribuye económicamente a un sistema global de clasificación, recogida selectiva y reciclaje de residuos de envases domésticos - Unser Unternehmen leistet einen finanziellen Beitrag zu einem globalen System der Sortierung, selektiven Sammlung und Wiederverwertung von Haushaltsverpackungsabfällen - Ons bedrijf draagt financieel bij aan een wereldwijd systeem van sortering, selectieve inzameling en recycling van huishoudelijk verpakkingsafval - La nostra azienda contribuisce finanziariamente a un sistema globale di smistamento, raccolta differenziata e riciclaggio dei rifiuti domestici di imballaggio - Nossa empresa contribui financeiramente para um sistema global de triagem, coleta seletiva e reciclagem de resíduos de embalagens domésticas - Compania noastră contribuie financiar la un sistem global de sortare, colectare selectivă și reciclare a deșeurilor de ambalaje menajere - Nasza firma wnosi wkład finansowy do globalnego systemu sortowania, selektywnej zbiórki i recyklingu odpadów opakowaniowych z gospodarstw domowych - Наша компания вносит финансовый вклад в глобальную систему сортировки, выборочного сбора и переработки бытовых упаковочных отходов



Produit mis sur le marché après le 25 Août 2005. Une collecte séparée des déchets d'équipements électriques et électroniques (DEEE) est requise - Product placed on the market after August 25, 2005. A separate collection for waste electric and electronic equipment (WEEE) is required - Producto comercializado después del 25 de agosto de 2005. Se requiere una recogida separada para los residuos de aparatos eléctricos y electrónicos (RAEE) - Produkt, das nach dem 25. August 2005 in Verkehr gebracht wird. Eine getrennte Sammlung für Elektro- und Elektronikaltgeräte (WEEE) ist erforderlich - Product dat na 25 augustus 2005 op de markt is gebracht. Een gescheiden inzameling van afgedankte elektrische en elektronische apparatuur (AEEA) is vereist - Prodotto immesso sul mercato dopo il 25 agosto 2005. È richiesta una raccolta differenziata per i rifiuti di apparecchiature elettriche ed elettroniche (RAEE) - Produto colocado no mercado após 25 de agosto de 2005. É necessária uma coleta separada para resíduos de equipamentos elétricos e eletrônicos (REEE) - Prods introdus pe piață după 25 august 2005. Este necesară o colectare separată a deșeurilor de echipamente electrice și electronice (DEEE) - Produkt wprowadzony do obrotu po 25 sierpnia 2005 r. Wymagana jest selektywna zbiórka zużytego sprzętu elektrycznego i elektronicznego (WEEE) - Товар размещен на рынке после 25 августа 2005 г. Требуется отдельный сбор отходов электрического и электронного оборудования



Triez et recyclez l'emballage - Sort and recycle the packaging - Clasificar y reciclar el embalaje - Sortieren und recyceln Sie die Verpackung - Sorteer en recycle de verpakking - Ordina e ricicla gli imballaggi - Classifique e recicle a embalagem - Sortează și reciclează ambalajul - Sortuj i poddaj recyklingowi opakowanie - Сортировка и переработка упаковок



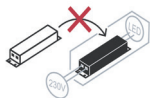
Conformité du produit relative aux dispositions des directives communautaires - Product conformity with the provisions of community directives - Conformidad del producto con las disposiciones de las directivas comunitarias - Produktkonformität mit den Bestimmungen der Community-Richtlinien - Productconformiteit met de bepalingen van communautaire richtlijnen - Conformità del prodotto a quanto previsto dalle direttive comunitarie - Conformidade do produto com as disposições das diretivas comunitárias - Conformitatea produsului cu prevederile directivei comunitare - Zgodność produktu z postanowieniami dyrektyw wspólnotowych - Соответствие продукта положениям директив сообщества



Equipement de classe III - Class III equipment - Equipo de clase III - Ausrüstung der Klasse III - Klasse III-apparatuur - Apparecchiature di classe III - Equipamento de classe III - Echipamente de clasa III - Sprzęt klasy III - Оборудование класса III



Source lumineuse LED non-remplaçable - Non-replaceable LED light source - Fuente de luz LED no reemplazable - Nicht austauschbare LED-Lichtquelle - Niet-ervangbare LED-lichtbron - Sorgente luminosa a LED non sostituibile - Fonte de luz LED não substituível - Sursă de lumină LED care nu se poate înlocui - Niewymienne źródło światła LED - Несменный светодиодный источник света



Appareillage de commande non-remplaçable - Non-replaceable control gear - Equipo de control no reemplazable - Nicht austauschbares Vorschaltgerät - Niet-ervangbare voorschakelapparatuur - Alimentatore non sostituibile - Engrenagem de controle não substituível - Dispozitiv de comandă care nu poate fi înlocuit - Niewymienny osprzęt sterujący - Незаменяемый ПРА

lumisky
your personal light designer



**2 ans de garantie
2 years warranty**

Pour toute question / for any request :
support@batimex-import.fr

**Design in France
Batimex SAS**

112 RUE AMPÈRE
ZI DE LA PLAINE DU CAIRE
13830 ROQUEFORT LA BEDOULE
FRANCE